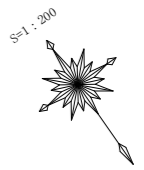


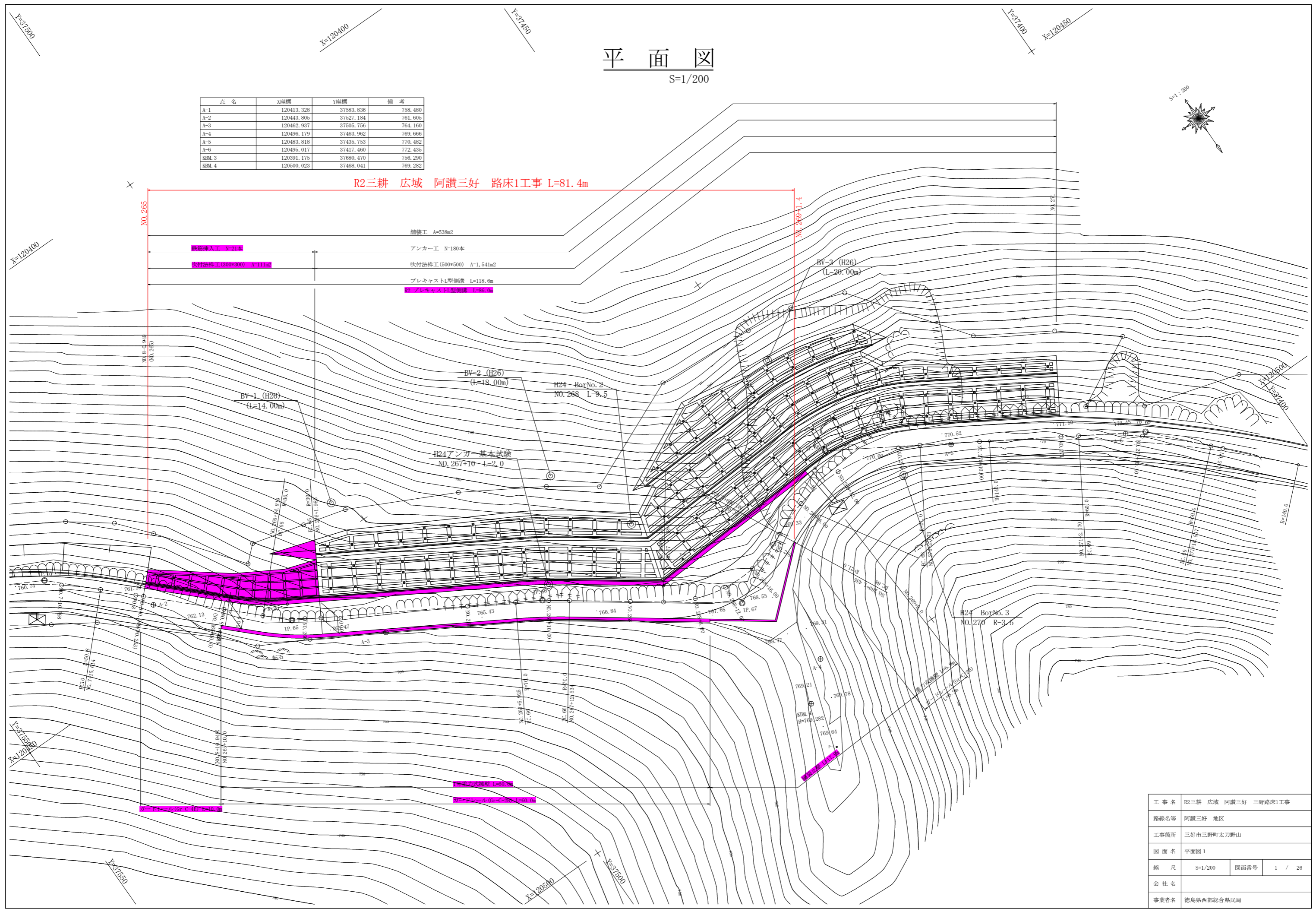
平面図

S=1/200

| 点名 | X座標 | Y座標 | 備考 |
|-------|------------|-----------|---------|
| A-1 | 120413.328 | 37583.836 | 758.480 |
| A-2 | 120443.805 | 37527.184 | 761.605 |
| A-3 | 120462.937 | 37505.756 | 764.160 |
| A-4 | 120496.179 | 37463.962 | 769.666 |
| A-5 | 120483.818 | 37435.753 | 770.482 |
| A-6 | 120495.017 | 37417.460 | 772.435 |
| KBM.3 | 120391.175 | 37680.470 | 756.290 |
| KBM.4 | 120500.023 | 37468.041 | 769.282 |



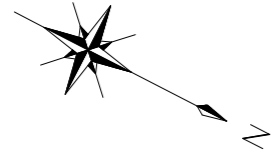
R2三耕 広域 阿讃三好 路床1工事 L=81.4m



| | | | |
|------|----------------------|------|--------|
| 工事名 | R2三耕 広域 阿讃三好 三野路床1工事 | | |
| 路線名等 | 阿讃三好 地区 | | |
| 工事箇所 | 三好市三野町太刀野山 | | |
| 図面名 | 平面図 1 | | |
| 縮尺 | S=1/200 | 図面番号 | 1 / 26 |
| 会社名 | | | |
| 事業者名 | 徳島県西部総合県民局 | | |

平面図

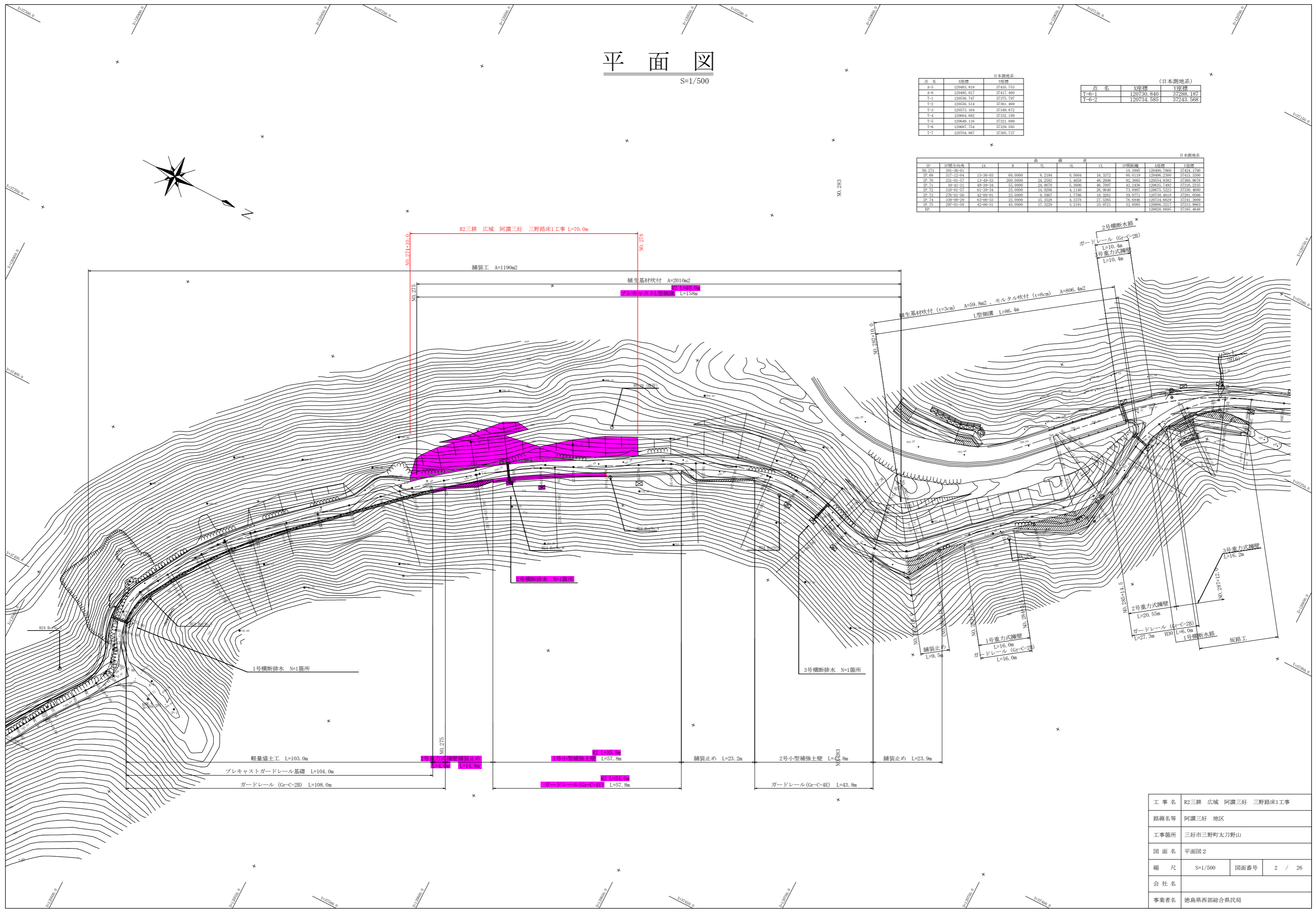
S=1/500



| 点名 | X座標 | Y座標 |
|-----|------------|-----------|
| A-5 | 120483.818 | 37435.733 |
| A-6 | 120495.017 | 37417.460 |
| T-1 | 120536.747 | 37375.797 |
| T-2 | 120556.514 | 37361.469 |
| T-3 | 120571.164 | 37349.877 |
| T-4 | 120604.682 | 37332.189 |
| T-5 | 120649.116 | 37321.889 |
| T-6 | 120687.754 | 37329.593 |
| T-7 | 120784.887 | 37365.737 |

| (日本測地系) | | |
|---------|------------|-----------|
| 点名 | X座標 | Y座標 |
| T-6-1 | 120730.840 | 37288.187 |
| T-6-2 | 120734.585 | 37243.563 |

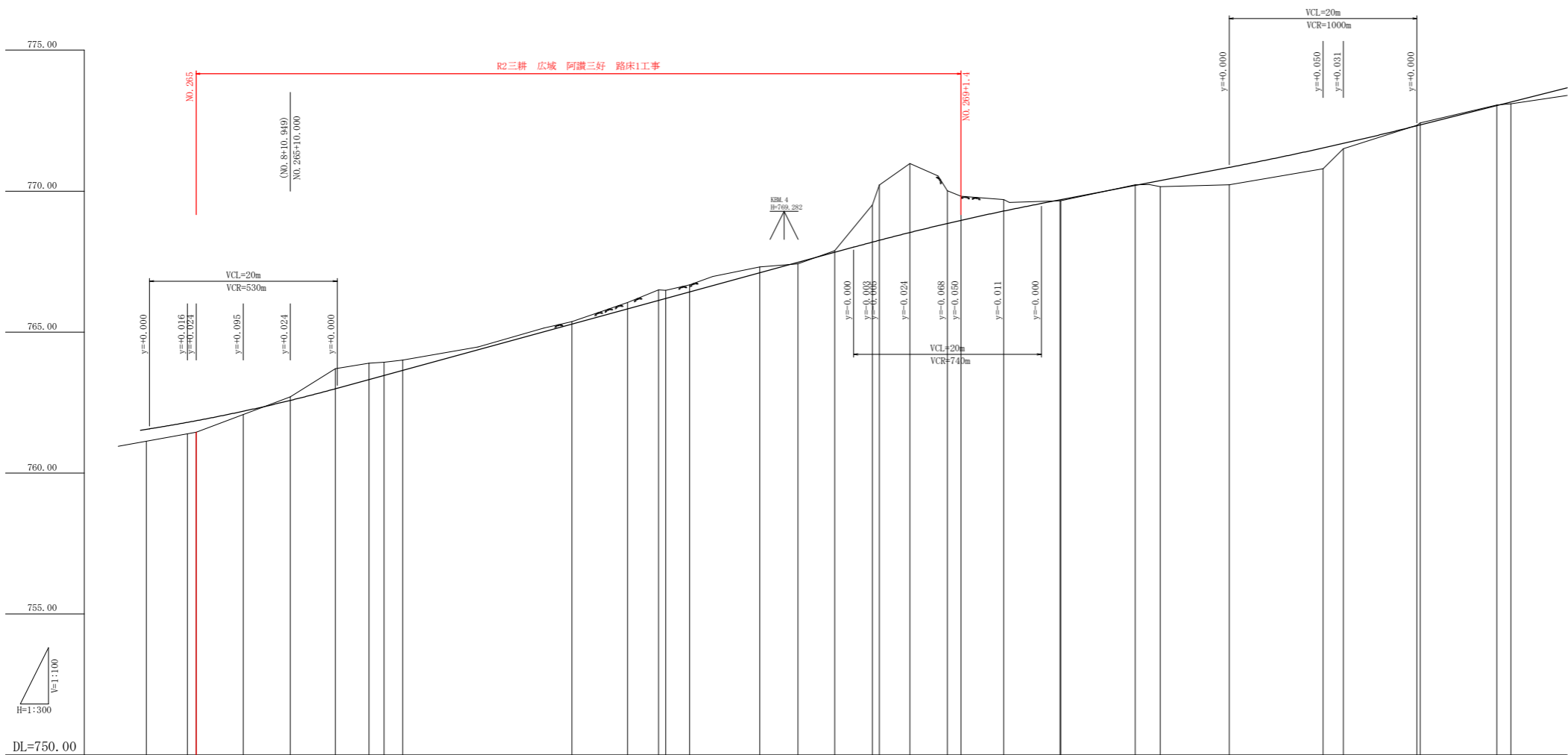
| 日本測地系 | | | | | | | | | | |
|--------|-----------|----------|----------|---------|--------|---------|---------|-------------|-------------|------------|
| IP | IP測方向角 | IA | R | 曲 | 曲 | 表 | CI | IP測距離 | X座標 | Y座標 |
| NO.271 | 201-28-01 | | | | | | | 10.3995 | 120490.7860 | 37424.1790 |
| IP 69 | 317-12-04 | 15-36-03 | 69.0000 | 5.2194 | 0.5604 | 16.3372 | 89.0119 | 120496.2300 | 37415.3300 | |
| IP 70 | 331-01-57 | 13-49-53 | 200.0000 | 34.2582 | 1.4658 | 48.2896 | 92.3665 | 120554.9282 | 37369.9678 | |
| IP 71 | 19-41-31 | 48-39-34 | 55.0000 | 24.8678 | 5.2898 | 46.2097 | 42.2436 | 120635.7492 | 37316.2335 | |
| IP 72 | 318-01-57 | 01-39-34 | 25.0000 | 14.9296 | 4.1169 | 28.9649 | 73.8907 | 120715.5223 | 37276.4680 | |
| IP 73 | 270-01-56 | 42-00-01 | 25.0000 | 9.5967 | 1.7286 | 18.3261 | 39.9771 | 120730.4618 | 37281.0566 | |
| IP 74 | 239-08-29 | 03-06-33 | 25.0000 | 15.3258 | 4.3778 | 27.5395 | 16.6346 | 120734.6629 | 37241.3009 | |
| IP 75 | 292-01-58 | 42-06-31 | 45.0000 | 17.3259 | 3.2191 | 33.0721 | 32.0385 | 120806.3217 | 37213.9963 | |
| EP | | | | | | | | 120820.8695 | 37185.4548 | |



| | | | |
|------|----------------------|------|--------|
| 工事名 | R2三耕 広域 阿讃三好 三野路床1工事 | | |
| 路線名等 | 阿讃三好 地区 | | |
| 工事箇所 | 三好市三野町太刀野山 | | |
| 図面名 | 平面図 2 | | |
| 縮尺 | S=1/500 | 図面番号 | 2 / 26 |
| 会社名 | | | |
| 事業者名 | 徳島県西部総合県民局 | | |

縦断図 (1)

SV=1/100, SH=1/300

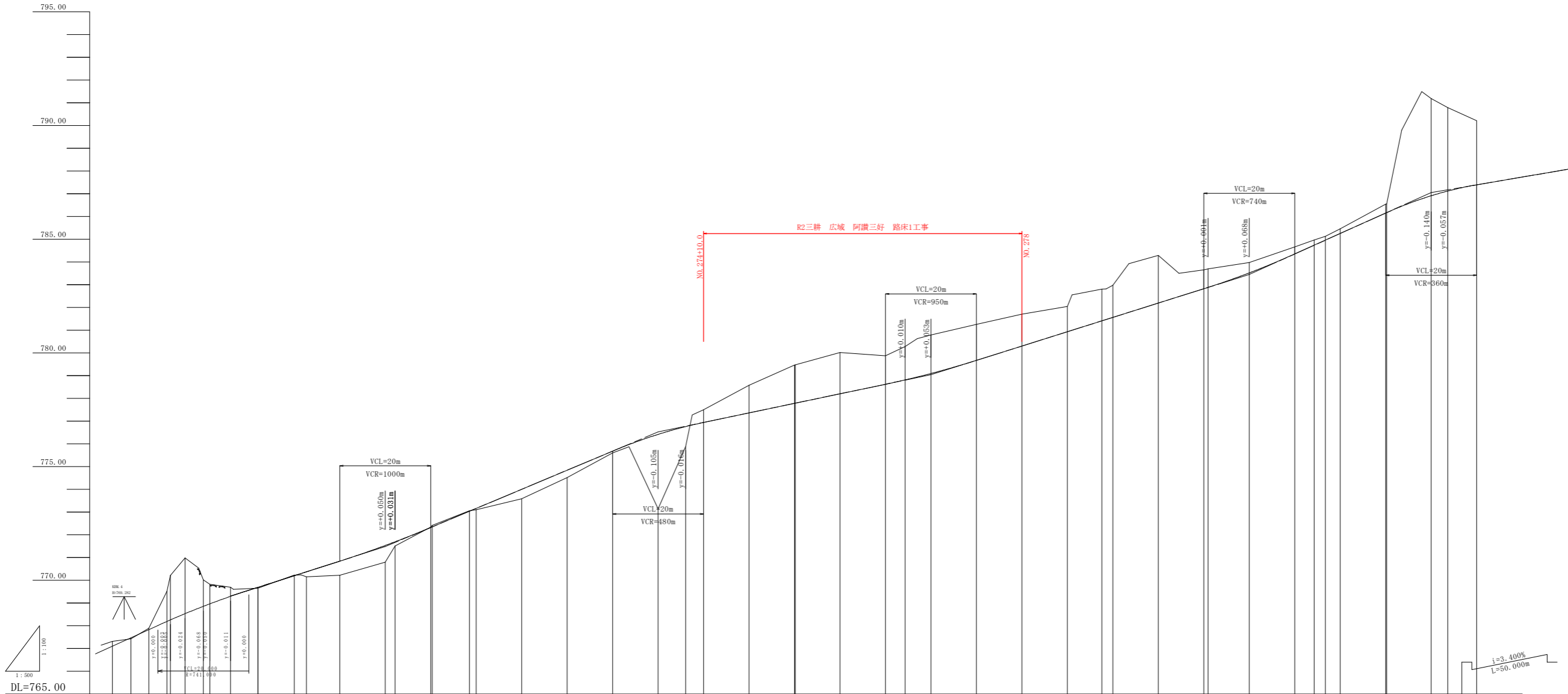


| 勾配 | i=5.300% L=20.949m | | i=9.100% L=75.000m | | i=6.400% L=40.000m | | i=8.400% L=60.000m | | | | | | | | | | | | | | | | | | | | | | | | | | | | | |
|------|-----------------------|----------------|-----------------------|---------|--|----------|-----------------------|----------|---|----------|-----------------|------------------|--|----------|---|----------|-----------------|----------|--|----------|-----------------|----------|----------|----------|----------|----------|----------|----------|----------|----------|----------|----------|----------|----------|-------|--|
| 計画高 | 761.548 | 761.796 | 761.854 | 762.190 | 762.574 | 762.989 | 763.314 | 763.460 | 763.640 | 765.280 | 765.819 | 766.120 | 766.190 | 766.421 | 767.100 | 767.470 | 767.828 | 768.189 | 768.255 | 768.532 | 768.852 | 768.962 | 769.293 | 769.688 | 769.691 | 770.200 | 770.371 | 770.840 | 771.530 | 771.693 | 772.390 | 772.388 | 773.035 | 773.160 | | |
| 地盤高 | | 761.44 | | 762.70 | | 763.70 | 763.890 | 763.314 | 763.460 | 765.371 | 766.047 | 766.490 | 766.478 | 766.673 | 767.312 | 767.422 | 767.898 | 769.516 | 770.214 | 770.983 | 770.013 | 769.828 | 769.698 | 769.658 | 769.658 | 770.228 | 770.155 | 770.222 | 770.796 | 771.504 | 772.334 | 772.419 | 773.056 | 773.101 | | |
| 切土 | | | | 0.126 | | 0.713 | 0.579 | 0.470 | 0.361 | 0.091 | 0.228 | 0.373 | 0.288 | 0.252 | 0.212 | | 0.058 | 1.327 | 1.959 | 2.449 | 1.161 | 0.858 | 0.403 | | 0.026 | | | | | 0.014 | 0.068 | | 0.021 | | | |
| 盛土 | | 0.414 | | | | | | | | | | | | | 0.047 | | | | | | | | | 0.032 | 0.033 | | 0.216 | | 0.619 | | 0.734 | 0.190 | | | 0.059 | |
| 追加距離 | 155.014 | 160.000 | 160.949 | 165.949 | 170.949 | 5314.519 | 5318.401 | 5320.000 | 5321.983 | 5340.000 | 5345.925 | 5349.230 | 5350.000 | 5352.534 | 5360.000 | 5364.067 | 5368.000 | 5372.000 | 5372.751 | 5376.000 | 5380.000 | 5381.435 | 5386.000 | 5392.000 | 5392.054 | 5400.000 | 5402.673 | 5410.000 | 5420.000 | 5422.170 | 5430.000 | 5430.339 | 5438.507 | 5440.000 | | |
| 単距離 | 4.816 | 4.386 | 0.949 | 5.000 | 5.000 | 4.819 | 3.582 | 1.589 | 1.983 | 18.017 | 5.925 | 3.305 | 0.770 | 2.534 | 7.466 | 4.067 | 3.533 | 4.000 | 0.751 | 3.249 | 4.000 | 1.435 | 4.565 | 6.090 | 0.054 | 7.946 | 2.673 | 7.327 | 10.000 | 2.170 | 7.630 | 0.339 | 8.168 | 1.493 | | |
| 測点 | EC.10 | NO.8 +0.949 | +0.949 | +5.949 | +10.949 | BC.65 | SP.65 | NO.265 | EC.65 | NO.267 | BC.66 | SP.66 +10.000 | EC.66 | | NO.268 | BC.67 | +8.000 | +12.000 | SP.67 | +16.000 | NO.269 | EC.68 | +6.000 | +10.000 | SP.68 | NO.270 | EC.68 | +10.000 | NO.271 | BC.69 | +10.000 | SP.69 | EC.69 | NO.272 | | |
| 曲率図 | R=∞ L=20.154 | | R=∞ L=23.942 | | IP.65 IA=13° 40' 53" TL=3.599 CL=7.164 SL=0.215 R=30.000 LC=7.164 | | R=∞ L=11.533 | | R=70.000 LC=6.609 IP.66 IA=5° 56' 33" TL=3.307 CL=6.609 SL=0.078 | | R=∞ L=17.368 | | IP.67 IA=62° 11' 47" TL=9.651 CL=17.368 SL=2.685 R=16.000 LC=17.368 | | R=21.000 LC=21.238 IP.68 IA=57° 56' 44" TL=11.627 CL=21.238 SL=3.004 | | R=∞ L=19.497 | | R=60.000 LC=16.337 IP.69 IA=15° 36' 03" TL=8.219 CL=16.337 SL=0.560 | | R=∞ L=47.535 | | | | | | | | | | | | | | | |

| | | | |
|------|----------------------|------|--------|
| 工事名 | R2三耕 広域 阿讃三好 三野路床1工事 | | |
| 路線名等 | 阿讃三好 地区 | | |
| 工事箇所 | 三好市三野町太刀野山 | | |
| 図面名 | 縦断図 1 | | |
| 縮尺 | SV=1/100 SH=1/300 | 図面番号 | 3 / 26 |
| 会社名 | | | |
| 事業者名 | 徳島県西部総合県民局 | | |

縦断図(2)

SV=1/100, SH=1/500

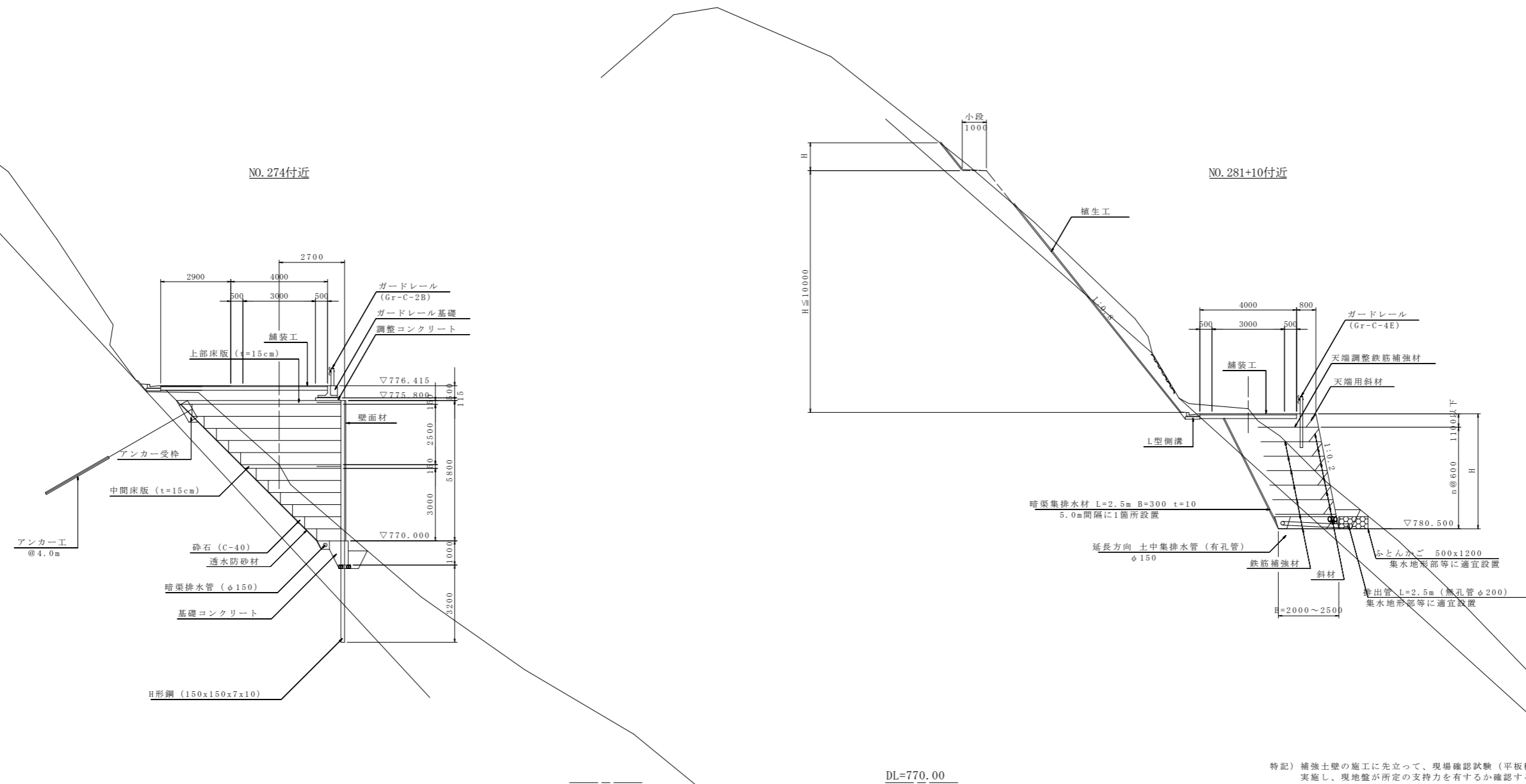


| 勾配 | 盛土 | 切土 | 計画高 | 地盤高 | 追加距離 | 単距離 | 測点 | 曲線 |
|----------------------------|-------|-------|---------|---------|----------|-----|------------|----|
| $i=9.100\%$ $L=75.000m$ | 0.467 | 0.312 | 767.100 | 767.312 | 5360.000 | | NO. 268 | |
| | | 0.467 | 767.473 | 767.473 | 5364.667 | | EC. 67 | |
| | | 0.058 | 767.823 | 767.823 | 5368.000 | | +8.00 | |
| | | 1.322 | 768.183 | 768.183 | 5372.000 | | +12.00 | |
| | | 1.959 | 768.258 | 768.258 | 5376.000 | | SP. 67 | |
| | | 2.449 | 768.531 | 770.991 | 5376.000 | | +16.00 | |
| | | 1.451 | 768.652 | 770.991 | 5380.000 | | NO. 269 | |
| | | 0.453 | 768.982 | 769.802 | 5381.133 | | EC. 68 | |
| | | 0.403 | 769.293 | 769.692 | 5386.000 | | +6.00 | |
| | | 0.232 | 769.683 | 769.683 | 5392.000 | | +12.00 | |
| | | 0.100 | 769.691 | 769.691 | 5392.294 | | SP. 68 | |
| | | 0.065 | 770.300 | 770.300 | 5400.000 | | NO. 270 | |
| | | 0.110 | 770.371 | 770.371 | 5402.673 | | EC. 68 | |
| | | 0.439 | 770.811 | 770.221 | 5410.000 | | +10.00 | |
| | | 0.734 | 771.530 | 771.530 | 5420.000 | | NO. 271 | |
| | | 0.190 | 771.693 | 771.501 | 5422.170 | | EC. 69 | |
| | | 0.019 | 772.316 | 772.316 | 5430.000 | | NO. 271+10 | |
| | | 0.064 | 772.436 | 772.436 | 5430.330 | | SP. 69 | |
| | | 0.021 | 773.052 | 773.052 | 5438.000 | | EC. 69 | |
| | | 0.014 | 773.160 | 773.160 | 5440.000 | | NO. 272 | |
| | | 0.014 | 774.000 | 773.500 | 5450.000 | | NO. 272+10 | |
| | | 0.320 | 774.810 | 774.810 | 5460.000 | | NO. 273 | |
| | | 0.093 | 775.680 | 775.591 | 5470.000 | | NO. 273+10 | |
| | | 3.288 | 776.415 | 776.415 | 5480.000 | | NO. 274 | |
| | | 0.879 | 776.750 | 776.800 | 5486.042 | | EC. 70 | |
| | | 0.556 | 776.940 | 777.490 | 5490.000 | | NO. 274+10 | |
| | | 1.212 | 777.260 | 777.260 | 5500.000 | | NO. 275 | |
| | | 1.688 | 777.780 | 778.480 | 5510.000 | | NO. 275+10 | |
| | | 1.682 | 777.788 | 777.470 | 5510.182 | | SP. 70 | |
| | | 1.933 | 778.200 | 780.013 | 5520.000 | | NO. 276 | |
| | | 1.252 | 778.620 | 778.620 | 5530.000 | | NO. 276+10 | |
| | | 1.462 | 778.812 | 780.274 | 5531.322 | | EC. 70 | |
| | | 1.091 | 779.093 | 780.751 | 5540.000 | | NO. 277 | |
| | | 1.581 | 779.670 | 781.251 | 5550.000 | | NO. 277+10 | |
| | | 1.400 | 780.300 | 781.700 | 5560.000 | | NO. 278 | |
| | | 1.107 | 780.930 | 782.037 | 5570.000 | | NO. 278+10 | |
| | | 1.400 | 781.400 | 782.806 | 5577.583 | | EC. 71 | |
| | | 1.416 | 781.560 | 782.976 | 5580.000 | | NO. 279 | |
| | | 2.092 | 782.190 | 784.282 | 5590.000 | | NO. 279+10 | |
| | | 0.829 | 782.820 | 785.410 | 5600.000 | | NO. 280 | |
| | | 0.519 | 782.970 | 785.694 | 5600.918 | | SP. 71 | |
| | | 0.455 | 783.510 | 785.973 | 5610.000 | | NO. 280+10 | |
| | | 0.303 | 784.350 | 786.655 | 5620.000 | | NO. 281 | |
| | | 0.227 | 784.730 | 786.902 | 5624.272 | | EC. 71 | |
| | | 0.167 | 784.950 | 786.122 | 5626.228 | | EC. 72 | |
| | | 0.209 | 785.250 | 785.439 | 5630.000 | | NO. 281+10 | |
| | | 0.061 | 786.105 | 786.105 | 5640.000 | | NO. 282 | |
| | | 0.379 | 786.100 | 786.510 | 5640.300 | | SP. 72 | |
| | | 4.274 | 786.910 | 791.184 | 5650.000 | | NO. 282+10 | |
| | | 3.672 | 787.110 | 790.788 | 5653.632 | | EC. 72 | |
| | | 2.822 | 787.390 | 790.212 | 5660.000 | | NO. 283 | |

| | | | |
|------|----------------------|------|--------|
| 工事名 | R2三耕 広城 阿讃三好 三野路床1工事 | | |
| 路線名等 | 阿讃三好 地区 | | |
| 工事箇所 | 三好市三野町太刀野山 | | |
| 図面名 | 縦断図 2 | | |
| 縮尺 | SV=1/100 SH=1/500 | 図面番号 | 4 / 26 |
| 会社名 | | | |
| 事業者名 | 徳島県西部総合県民局 | | |

標準断面図

S=1/100



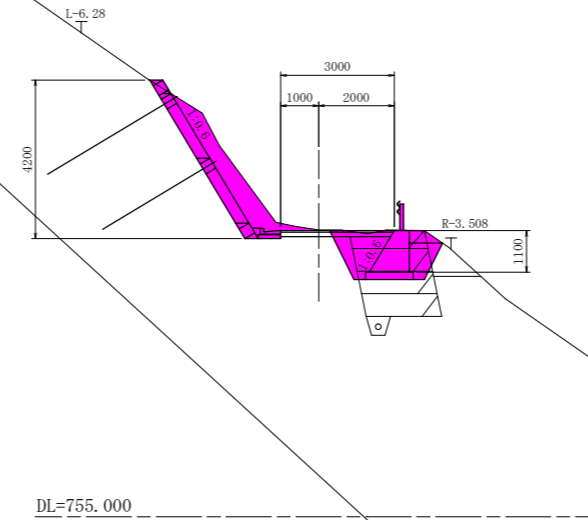
| | | | |
|------|----------------------|------|--------|
| 工事名 | R2三耕 広域 阿讃三好 三野路床1工事 | | |
| 路線名等 | 阿讃三好 地区 | | |
| 工事箇所 | 三好市三野町太刀野山 | | |
| 図面名 | 標準断面図 | | |
| 縮尺 | S=1/100 | 図面番号 | 5 / 26 |
| 会社名 | | | |
| 事業者名 | 徳島県西部総合県民局 | | |

横断図 (1)

S=1/100

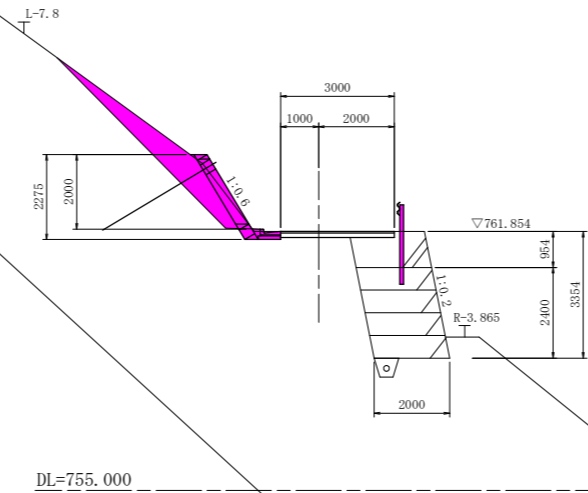
NO. 8+10.949 (NO. 265+10)

GH=762.592
FH=762.574



NO. 8+0.949 (NO. 265)

GH=761.854
FH=761.854



| 名称 | | 数量 | | |
|-------|----------|------------------|------|-----|
| 道盛路土工 | 路体 | 構造物周辺 | 0.1 | |
| | | B \geq 4.0 | | |
| | | 2.5 \leq B<4.0 | | |
| | | 1.0 \leq B<2.5 | | |
| | 路床 | B<1.0 | | |
| | | 構造物周辺 | 0.6 | |
| | | B \geq 4.0 | | |
| | | 2.5 \leq B<4.0 | | |
| | 掘削 | 1.0 \leq B<2.5 | | |
| | | B<1.0 | 0.4 | |
| 掘削 | 片切 | 土岩 | 3.4 | |
| | オープンカット | 土岩 | | |
| | 法面整形(切土) | 土岩 | 4.9 | |
| 作業土工 | 擁壁 | 床掘 | 土岩 | 3.1 |
| | | 土岩 | | |
| | 擁壁 | 基面整正 | 土岩 | 1.3 |
| | | 土岩 | | |
| | 埋戻 | 構造物周辺 | | 0.5 |
| | | B \geq 4.0 | | |
| | | 2.5 \leq B<4.0 | | |
| | | 1.0 \leq B<2.5 | | |
| | 工排水 | B<1.0 | | 0.2 |
| | | 床掘 | 土岩 | - |
| 工排水 | 土岩 | | | |
| | 基面整正 | 土岩 | 0.6 | |
| 工排水 | 土岩 | | | |
| | 埋戻 | 構造物周辺 | | |
| 舗装工 | | | 3.00 | |

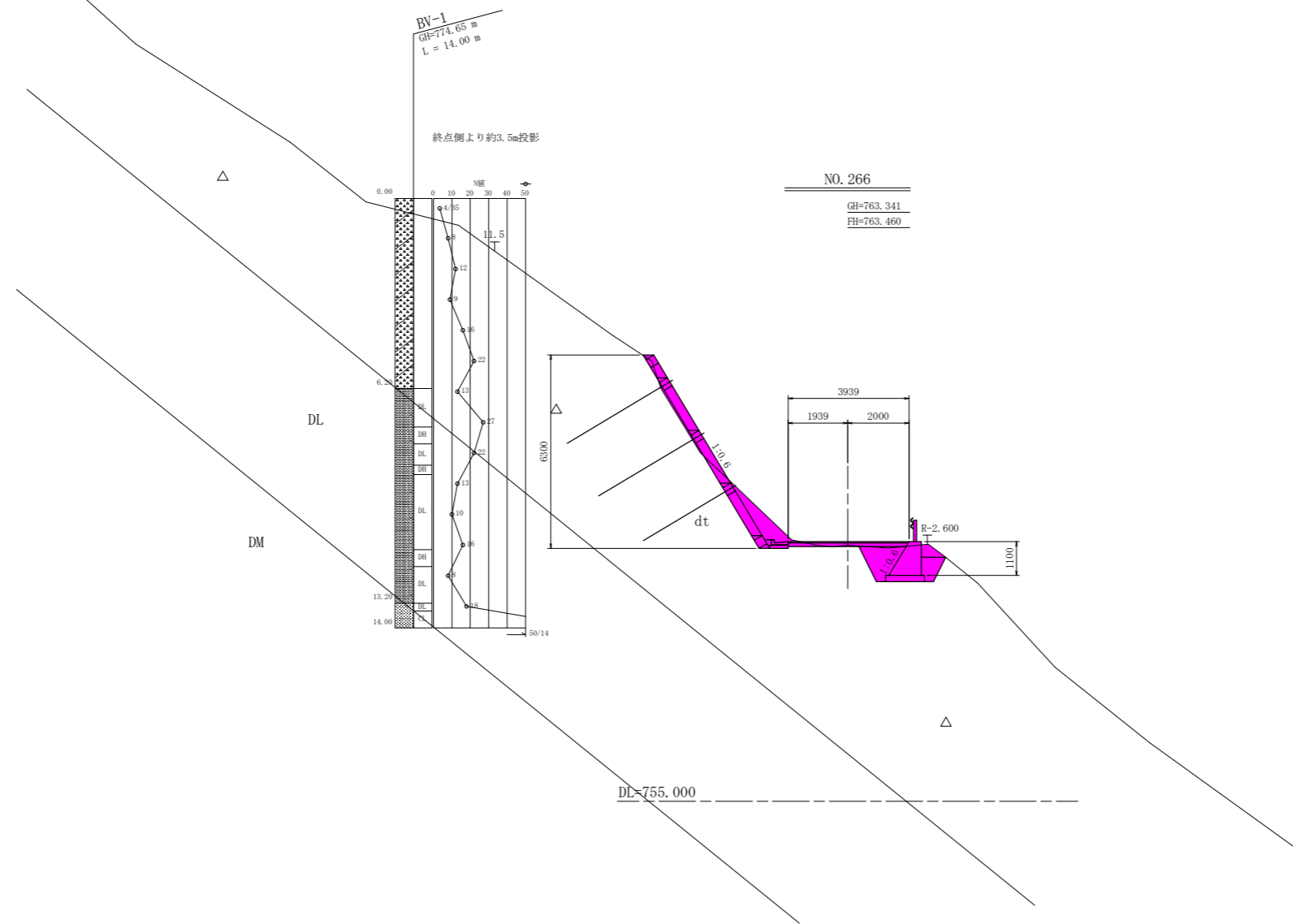
| 名称 | | 数量 | | |
|-------|----------|------------------|------|--|
| 道盛路土工 | 路体 | 構造物周辺 | | |
| | | B \geq 4.0 | | |
| | | 2.5 \leq B<4.0 | | |
| | | 1.0 \leq B<2.5 | | |
| | 路床 | B<1.0 | | |
| | | 構造物周辺 | | |
| | | B \geq 4.0 | | |
| | | 2.5 \leq B<4.0 | | |
| | 掘削 | 1.0 \leq B<2.5 | | |
| | | B<1.0 | 0.6 | |
| 掘削 | 片切 | 土岩 | | |
| | オープンカット | 土岩 | | |
| | 法面整形(切土) | 土岩 | 2.5 | |
| 作業土工 | 擁壁 | 床掘 | 土岩 | |
| | | 土岩 | | |
| | 擁壁 | 基面整正 | 土岩 | |
| | | 土岩 | | |
| | 埋戻 | 構造物周辺 | | |
| | | B \geq 4.0 | | |
| | | 2.5 \leq B<4.0 | | |
| | | 1.0 \leq B<2.5 | | |
| | 工排水 | B<1.0 | | |
| | | 床掘 | 土岩 | |
| 工排水 | 土岩 | | | |
| | 基面整正 | 土岩 | 0.6 | |
| 工排水 | 土岩 | | | |
| | 埋戻 | 構造物周辺 | | |
| 舗装工 | | | 3.00 | |

NO. 265~NO. 265+10

| | | | |
|------|----------------------|------|--------|
| 工事名 | R2三耕 広域 阿讃三好 三野路床1工事 | | |
| 路線名等 | 阿讃三好 地区 | | |
| 工事箇所 | 三好市三野町太刀野山 | | |
| 図面名 | 横断図 1 | | |
| 縮尺 | S=1/100 | 図面番号 | 6 / 26 |
| 会社名 | | | |
| 事業者名 | 徳島県西部総合県民局 | | |

横断図 (2)

S=1/100

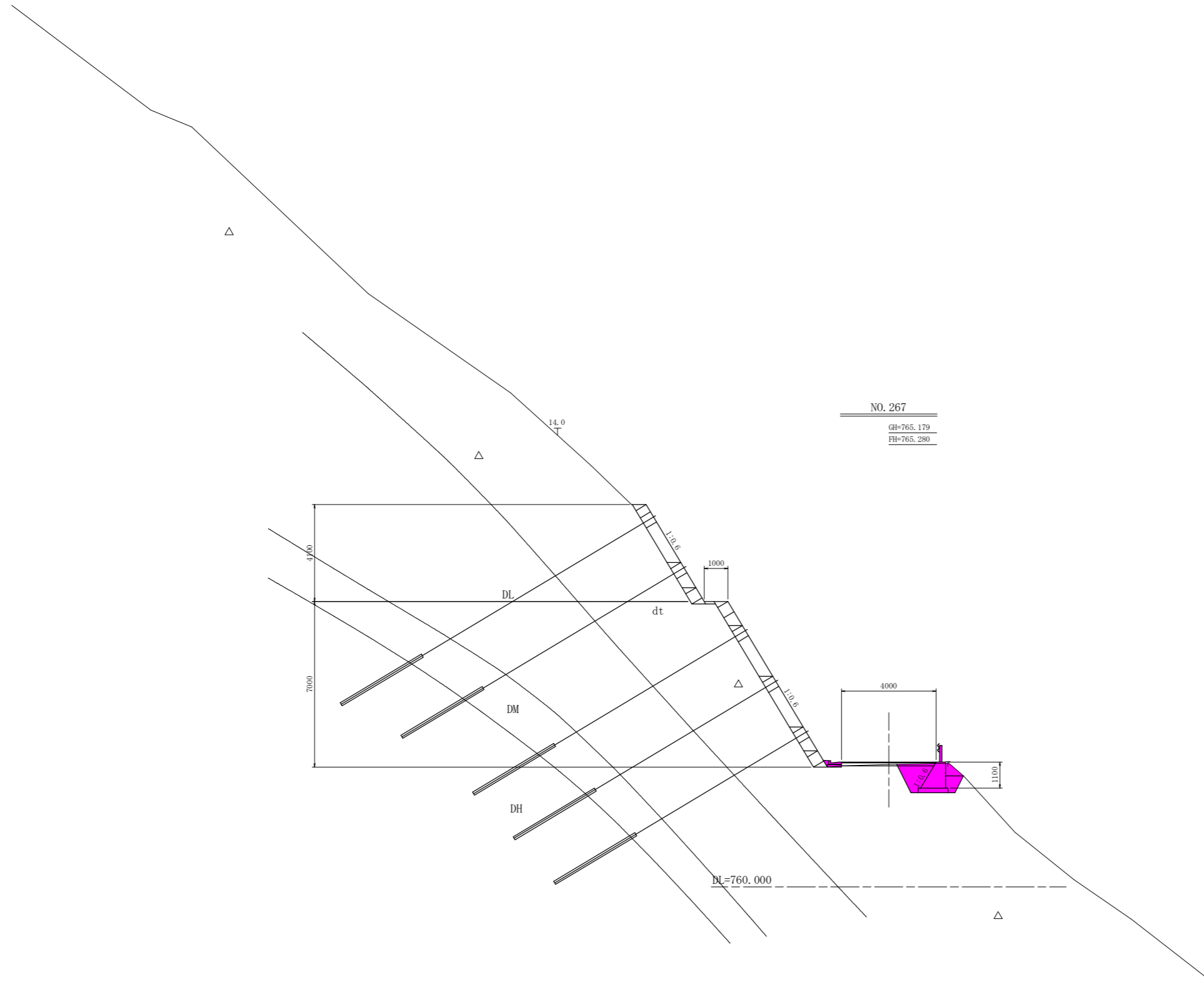


| 名称 | | 数量 |
|-----------------------|-----------|------|
| 盛 路 土 工 | 構造物周辺 | 0.1 |
| | B≧4.0 | |
| | 2.5≦B<4.0 | |
| | 1.0≦B<2.5 | |
| | B<1.0 | |
| | 構造物周辺 | 0.6 |
| | B≧4.0 | |
| | 2.5≦B<4.0 | |
| | 1.0≦B<2.5 | |
| | B<1.0 | 0.4 |
| 掘 削 | 片切 | 1.9 |
| | オープンカット | |
| | 法面整形(切土) | 7.3 |
| 擁 壁 工 事 | 床掘 | 2.7 |
| | 基面整正 | 1.3 |
| | 構造物周辺 | 0.4 |
| | B≧4.0 | |
| | 2.5≦B<4.0 | |
| 工 排 水 工 事 | 1.0≦B<2.5 | |
| | B<1.0 | 0.1 |
| | 床掘 | - |
| | 基面整正 | 0.6 |
| 舗 装 工 | 構造物周辺 | 3.94 |

| NO. 266 | | | |
|---------|----------------------|------|--------|
| 工事名 | R2三耕 広域 阿讃三好 三野路床1工事 | | |
| 路線名等 | 阿讃三好 地区 | | |
| 工事箇所 | 三好市三野町太刀野山 | | |
| 図面名 | 横断図 3 | | |
| 縮尺 | S=1/100 | 図面番号 | 7 / 26 |
| 会社名 | | | |
| 事業者名 | 徳島県西部総合県民局 | | |

横断図 (3)

S=1/100

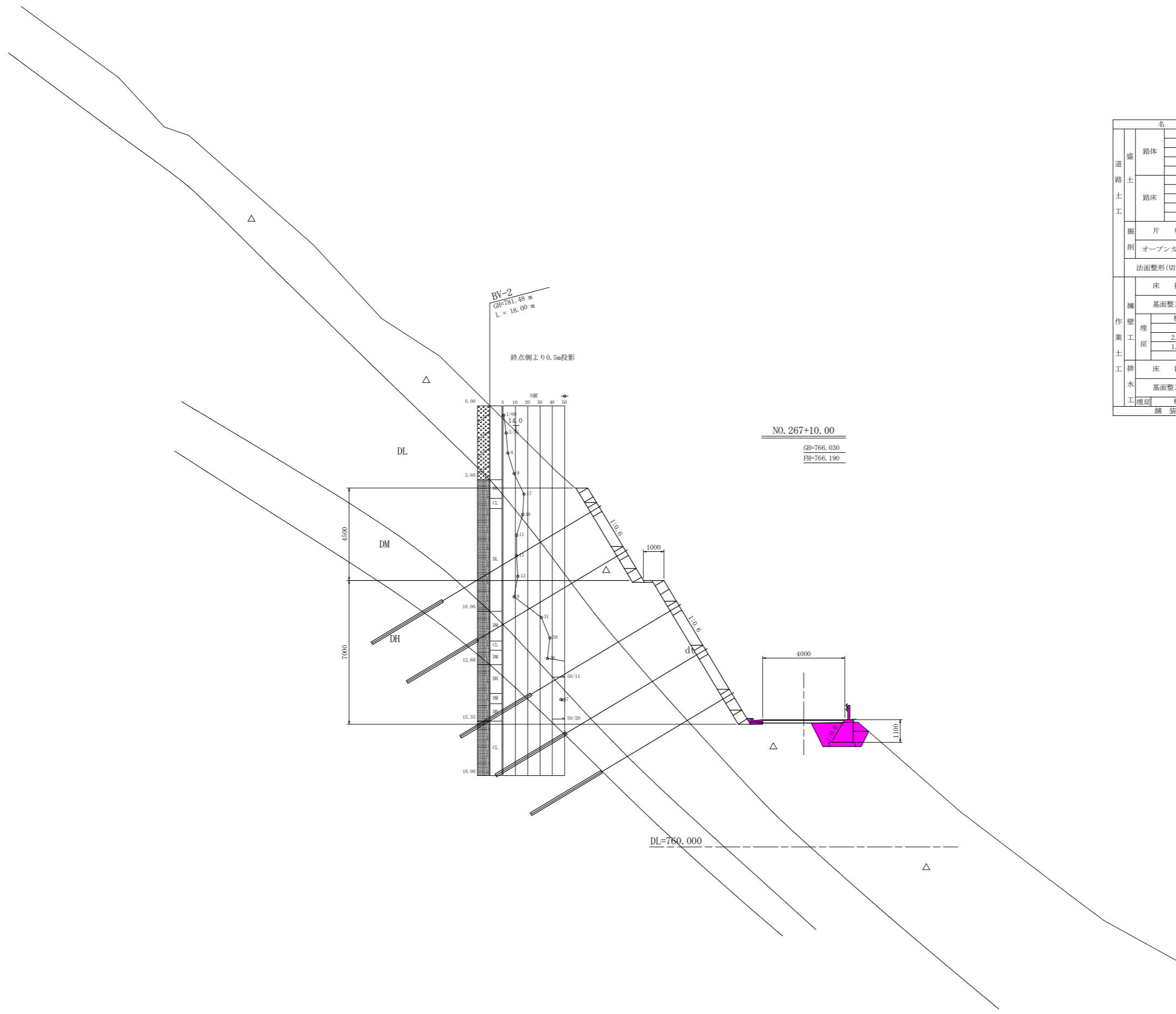


| 名称 | | 数量 | |
|------------------|----------|------------------|------|
| 盛 路 土 工 | 路体 | 構造物周辺 | 0.1 |
| | | B \geq 4.0 | |
| | | 2.5 \leq B<4.0 | |
| | 路床 | 1.0 \leq B<2.5 | |
| | | B<1.0 | |
| | | 構造物周辺 | 0.6 |
| | 路床 | B \geq 4.0 | |
| | | 2.5 \leq B<4.0 | |
| | | 1.0 \leq B<2.5 | |
| | B<1.0 | 0.4 | |
| 掘 削 | 片切 | 土 | - |
| | オープンカット | 土 | - |
| | 法面整形(切土) | 土 | - |
| 擁 壁 工 事 | 床掘 | 土 | 2.8 |
| | | 土 | 1.3 |
| | 埋 戻 | 構造物周辺 | 0.3 |
| | | B \geq 4.0 | |
| | | 2.5 \leq B<4.0 | |
| | 土 | 1.0 \leq B<2.5 | |
| | | B<1.0 | 0.1 |
| 工 排 水 | 床掘 | 土 | - |
| | 土 | 0.6 | |
| 工 理 戻 | 構造物周辺 | | |
| | 舗装工 | | 4.00 |

| NO. 267 | | | |
|---------|----------------------|------|--------|
| 工事名 | R2三耕 広域 阿讃三好 三野路床1工事 | | |
| 路線名等 | 阿讃三好 地区 | | |
| 工事箇所 | 三好市三野町太刀野山 | | |
| 図面名 | 横断図 3 | | |
| 縮尺 | S=1/100 | 図面番号 | 8 / 26 |
| 会社名 | | | |
| 事業者名 | 徳島県西部総合県民局 | | |

横断図 (4)

S=1/100



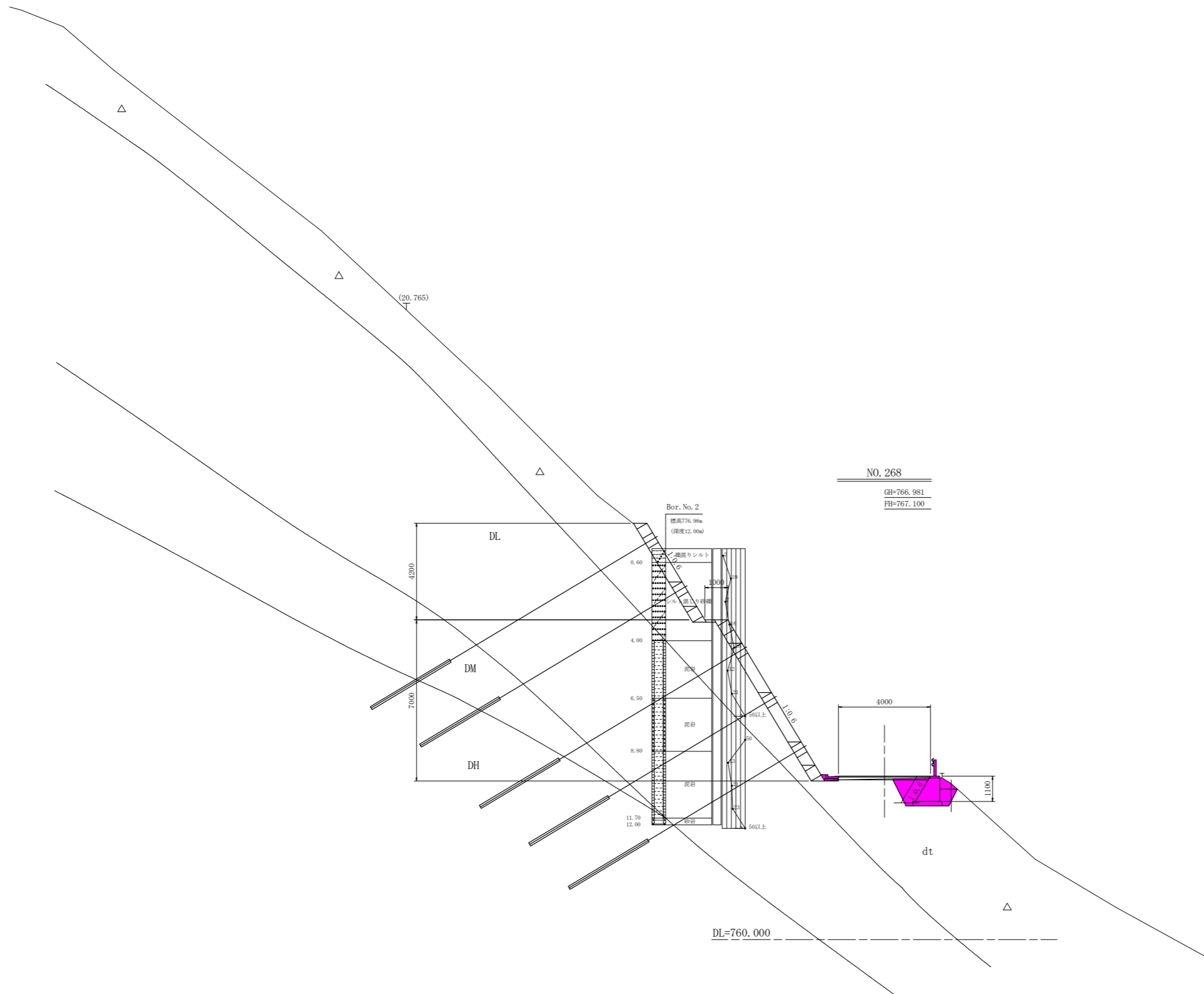
| 名称 | | 数量 | |
|---|-----------|-----------|-----|
| 盛 道 路 土 工 | 路体 | 構造物周辺 | 0.1 |
| | | B≧4.0 | |
| | | 2.5≦B<4.0 | |
| | 1.0≦B<2.5 | | |
| | B<1.0 | | |
| | 路床 | 構造物周辺 | 0.6 |
| | | B≧4.0 | |
| | | 2.5≦B<4.0 | |
| | | 1.0≦B<2.5 | |
| | B<1.0 | 0.4 | |
| 掘 削 | 片切 | 土 | - |
| | オープンカット | 土 | - |
| | 法面整形(切土) | 土 | - |
| 擁 壁 工 業 土 工 | 床掘 | 土 | 2.7 |
| | | 基層 | 1.3 |
| | 埋 戻 | 構造物周辺 | 0.4 |
| | | B≧4.0 | |
| | | 2.5≦B<4.0 | |
| | | 1.0≦B<2.5 | |
| | B<1.0 | 0.1 | |
| 工 排 水 工 理 周 補 装 工 | 床掘 | 土 | - |
| | 基層 | 土 | 0.6 |
| | 構造物周辺 | 土 | |
| 舗装工 | | 4.00 | |

NO. 267+10.00
GH=766.030
FH=766.190

| NO.267+10.00 | | | |
|--------------|----------------------|------|--------|
| 工事名 | R2三耕 広域 阿讃三好 三野路床1工事 | | |
| 路線名等 | 阿讃三好 地区 | | |
| 工事箇所 | 三好市三野町太刀野山 | | |
| 図面名 | 横断図 4 | | |
| 縮尺 | S=1/100 | 図面番号 | 9 / 26 |
| 会社名 | | | |
| 事業者名 | 徳島県西部総合県民局 | | |

横断図 (5)

S=1/100



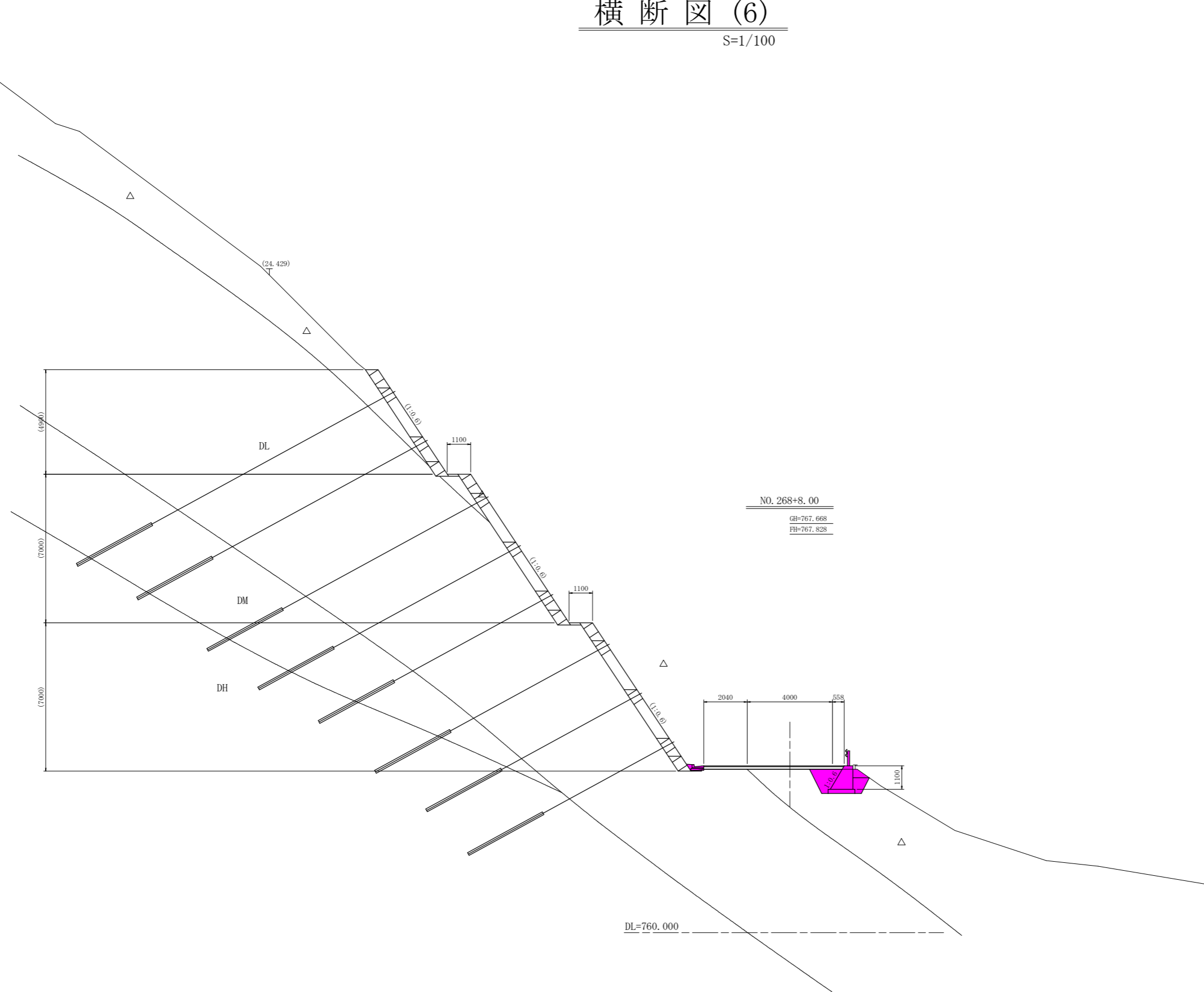
| 名称 | | 数量 | |
|------------------|------------------|------------------|-----|
| 盛 路 土 工 | 路体 | 構造物周辺 | 0.1 |
| | | B \geq 4.0 | |
| | | 2.5 \leq B<4.0 | |
| | 1.0 \leq B<2.5 | | |
| | B<1.0 | | |
| | 路床 | 構造物周辺 | 0.5 |
| B \geq 4.0 | | | |
| 2.5 \leq B<4.0 | | | |
| 1.0 \leq B<2.5 | | | |
| B<1.0 | 0.4 | | |
| 掘 削 | 片切 | 土 | - |
| | オープンカット | 土 | - |
| | 法面整形(切土) | 土 | - |
| 擁 壁 工 事 | 床掘 | 土 | 2.7 |
| | | 岩 | - |
| | 基面整正 | 土 | 1.3 |
| | | 岩 | - |
| | 埋 戻 | 構造物周辺 | 0.3 |
| | | B \geq 4.0 | |
| 2.5 \leq B<4.0 | | | |
| 1.0 \leq B<2.5 | | | |
| B<1.0 | 0.1 | | |
| 工 排 水 | 床掘 | 土 | - |
| | 岩 | - | |
| 工 理 戻 | 基面整正 | 土 | 0.6 |
| | 岩 | - | |
| 埋戻 | 構造物周辺 | | |
| 舗装工 | | 4.00 | |

NO. 268
GH=766.981
BH=767.100

| NO. 268 | | | |
|---------|----------------------|------|---------|
| 工事名 | R2三耕 広域 阿讃三好 三野路床1工事 | | |
| 路線名等 | 阿讃三好 地区 | | |
| 工事箇所 | 三好市三野町太刀野山 | | |
| 図面名 | 横断図 5 | | |
| 縮尺 | S=1/100 | 図面番号 | 10 / 26 |
| 会社名 | | | |
| 事業者名 | 徳島県西部総合県民局 | | |

横断図 (6)

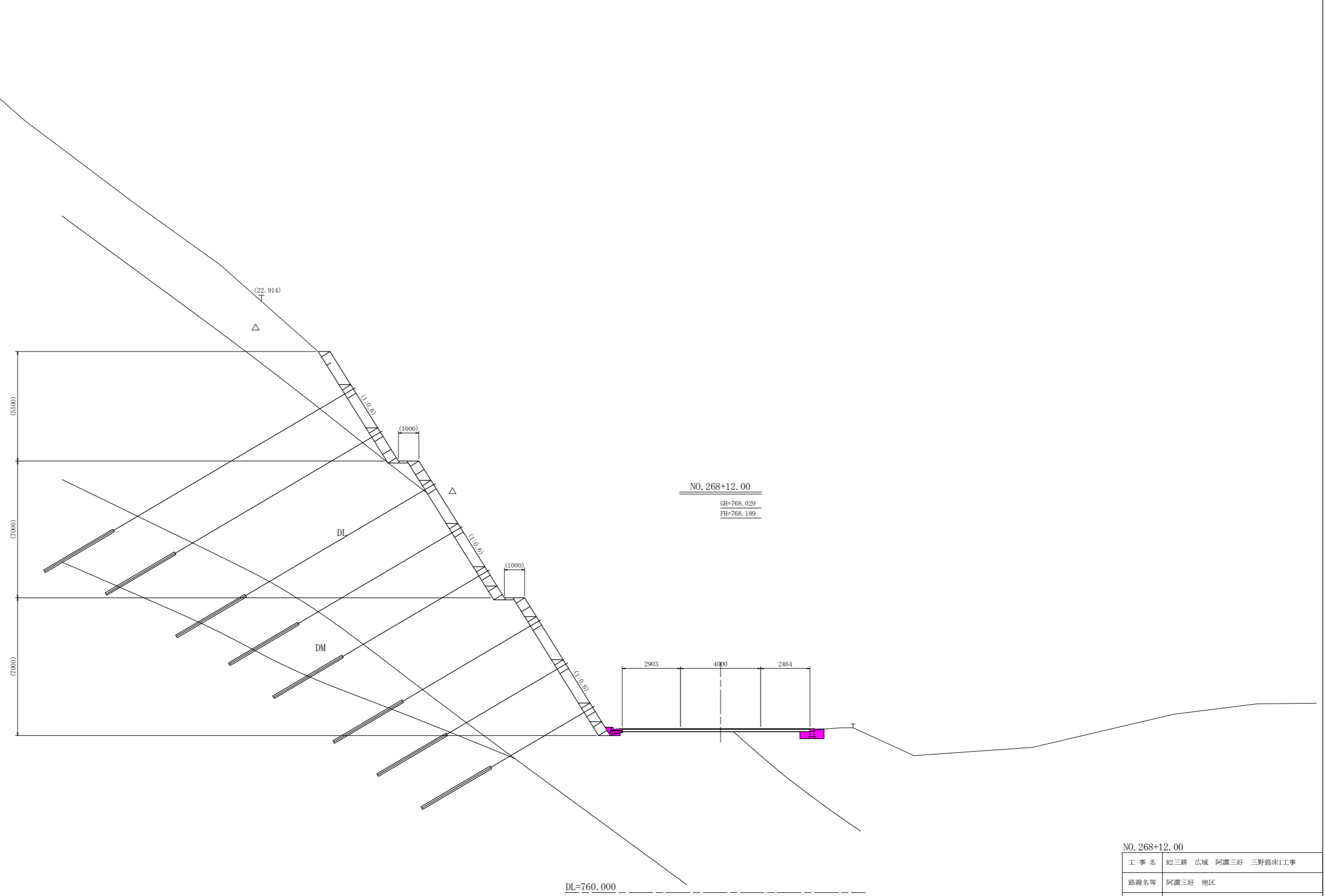
S=1/100



| | | | |
|--------------|----------------------|------|---------|
| NO. 268+8.00 | | | |
| 工事名 | R2三耕 広域 阿讃三好 三野路床1工事 | | |
| 路線名等 | 阿讃三好 地区 | | |
| 工事箇所 | 三好市三野町太刀野山 | | |
| 図面名 | 横断図 6 | | |
| 縮尺 | S=1/100 | 図面番号 | 11 / 26 |
| 会社名 | | | |
| 事業者名 | 徳島県西部総合県民局 | | |

横断図 (7)

S=1/100

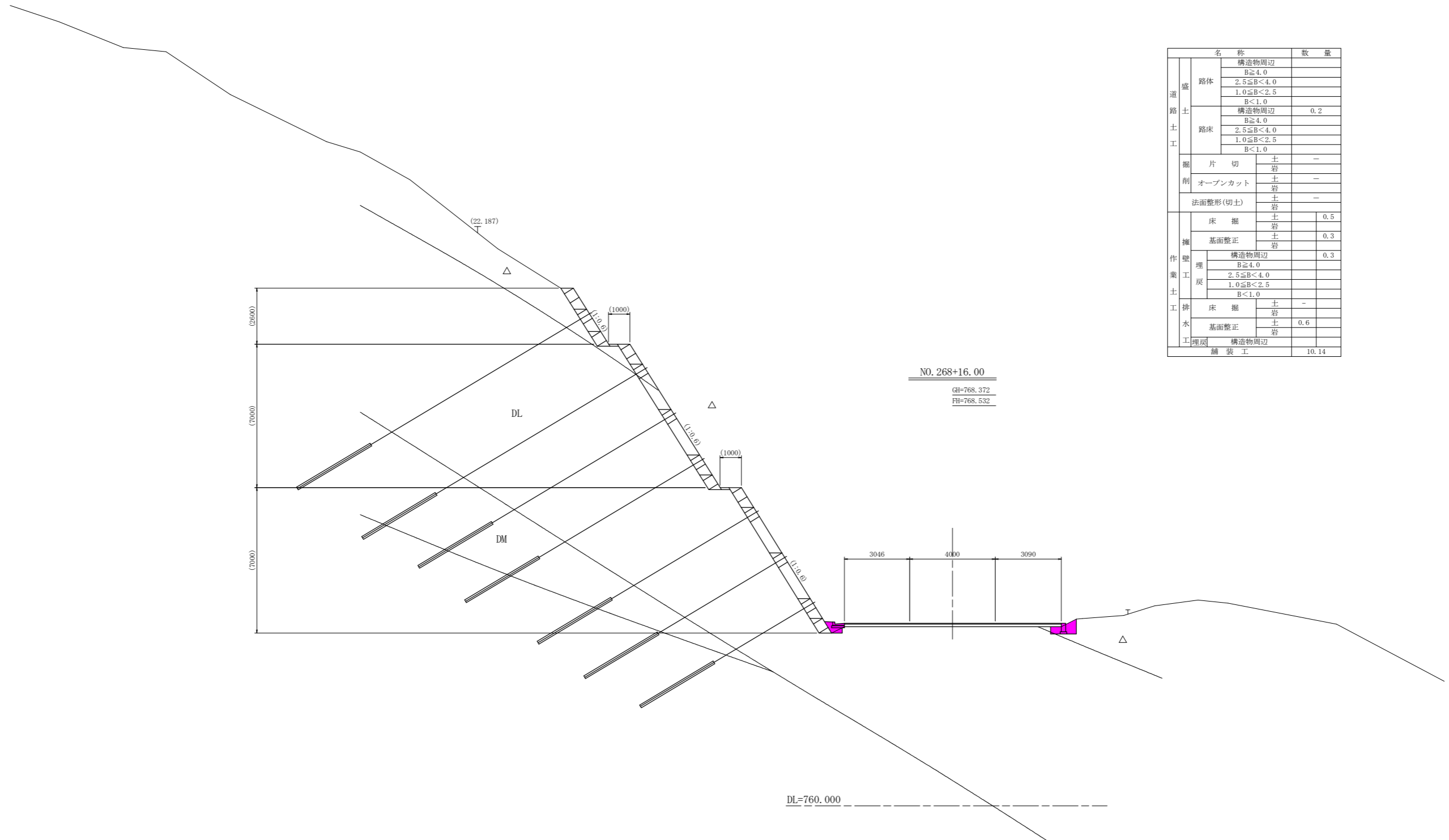


NO. 268+12.00

| | | | |
|------|----------------------|------|---------|
| 工事名 | R2三耕 広域 阿讃三好 三野路床1工事 | | |
| 路線名等 | 阿讃三好 地区 | | |
| 工事箇所 | 三好市三野町太刀野山 | | |
| 図面名 | 横断図 7 | | |
| 縮尺 | S=1/100 | 図面番号 | 12 / 26 |
| 会社名 | | | |
| 事業者名 | 徳島県西部総合県民局 | | |

横断図 (8)

S=1/100

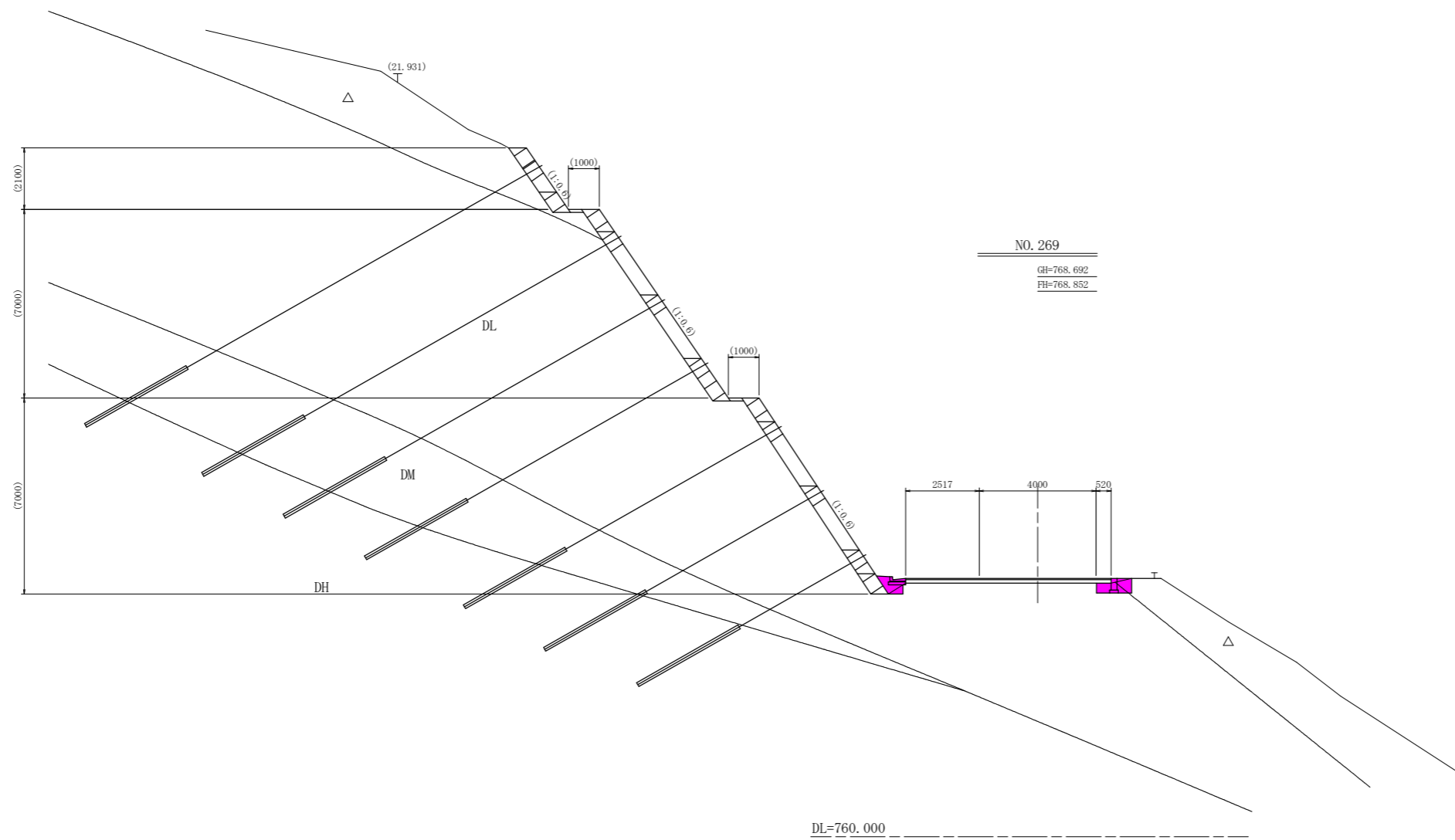


| 名称 | | 数量 | |
|----------------------------|--------|-----------|-------|
| 盛 道 路 土 工 | 路体 | 構造物周辺 | |
| | | B≧4.0 | |
| | | 2.5≦B<4.0 | |
| | 路床 | 1.0≦B<2.5 | |
| | | B<1.0 | 0.2 |
| | | 構造物周辺 | |
| 掘 削 | 土 岩 | B≧4.0 | |
| | | 2.5≦B<4.0 | |
| | | 1.0≦B<2.5 | |
| 擁 壁 工 業 土 工 | 土 岩 | B<1.0 | |
| | | 構造物周辺 | |
| | | B≧4.0 | |
| 埋 戻 | 土 岩 | 2.5≦B<4.0 | |
| | | 1.0≦B<2.5 | |
| | | B<1.0 | |
| 工 排 水 工 理 戻 | 土 岩 | 床掘 | 0.5 |
| | | 基面整正 | 0.3 |
| | | 構造物周辺 | 0.3 |
| 舗 装 工 | 土 岩 | B≧4.0 | |
| | | 2.5≦B<4.0 | |
| | | 1.0≦B<2.5 | |
| 埋 戻 | 土 岩 | B<1.0 | |
| | | 床掘 | |
| | | 基面整正 | 0.6 |
| 舗 装 工 | 土 岩 | 構造物周辺 | |
| | | 舗装工 | 10.14 |

| NO.268+16.00 | | | |
|--------------|----------------------|------|---------|
| 工事名 | R2三耕 広域 阿讃三好 三野路床1工事 | | |
| 路線名等 | 阿讃三好 地区 | | |
| 工事箇所 | 三好市三野町太刀野山 | | |
| 図面名 | 横断図 8 | | |
| 縮尺 | S=1/100 | 図面番号 | 13 / 26 |
| 会社名 | | | |
| 事業者名 | 徳島県西部総合県民局 | | |

横断図 (9)

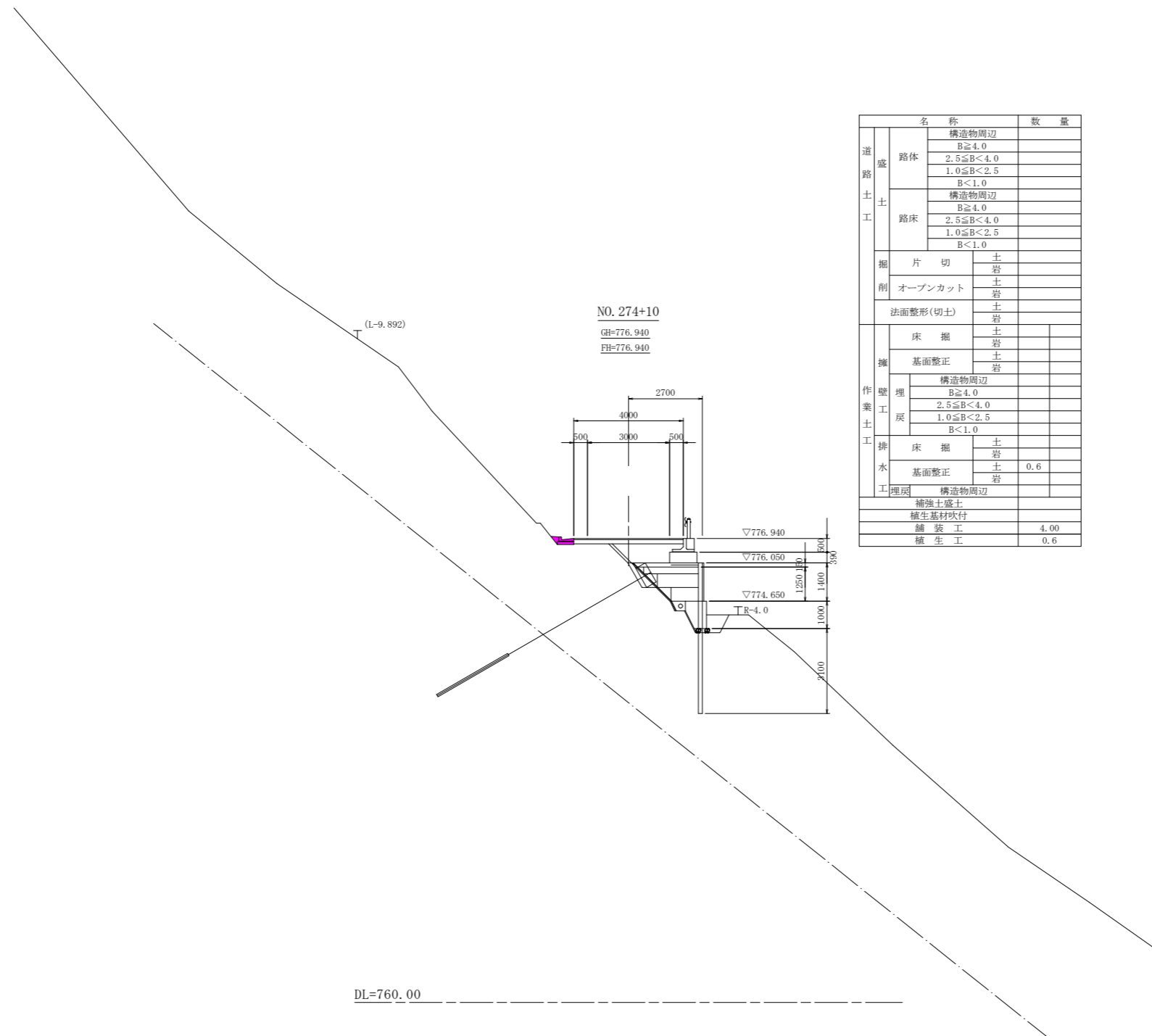
S=1/100



| | | | |
|---------|----------------------|------|---------|
| NO. 269 | | | |
| 工事名 | R2三耕 広域 阿讃三好 三野路床1工事 | | |
| 路線名等 | 阿讃三好 地区 | | |
| 工事箇所 | 三好市三野町太刀野山 | | |
| 図面名 | 横断図 9 | | |
| 縮尺 | S=1/100 | 図面番号 | 14 / 26 |
| 会社名 | | | |
| 事業者名 | 徳島県西部総合県民局 | | |

横断図 (10)

S=1/100

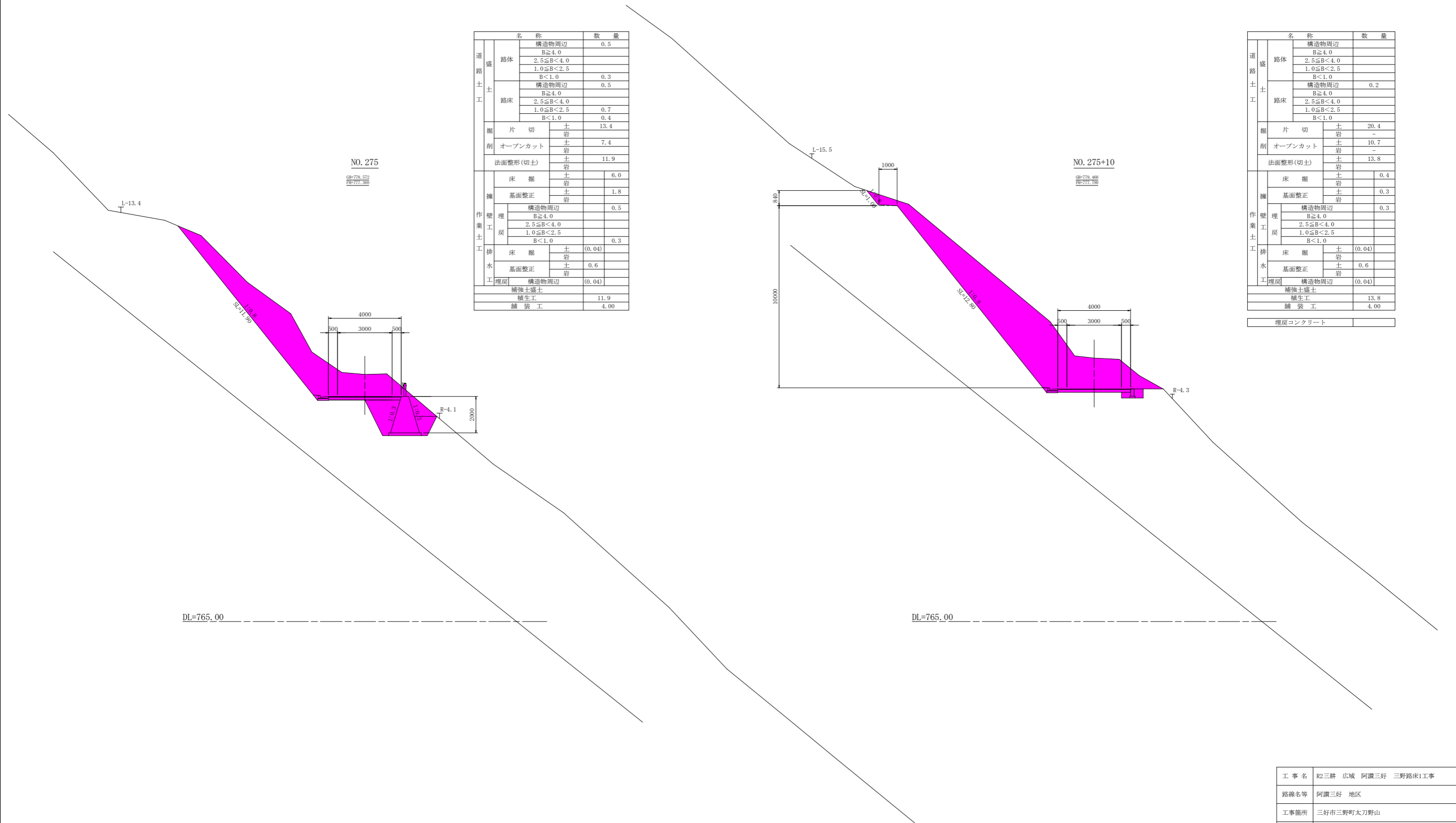


| 名称 | | 数量 |
|-----------------------|------------------|--------|
| 道 路 土 工 | 構造物周辺 | |
| | B \geq 4.0 | |
| | 2.5 \leq B<4.0 | |
| | 1.0 \leq B<2.5 | |
| 掘 削 | B<1.0 | |
| | 構造物周辺 | |
| | B \geq 4.0 | |
| | 2.5 \leq B<4.0 | |
| 擁 壁 土 工 | 1.0 \leq B<2.5 | |
| | B<1.0 | |
| | 片切 | 土 岩 |
| | オープンカット | 土 岩 |
| 排 水 工 程 | 法面整形(切土) | 土 岩 |
| | 床掘 | 土 岩 |
| | 基礎整正 | 土 岩 |
| | 構造物周辺 | |
| 補 強 土 盛 土 | B \geq 4.0 | |
| | 2.5 \leq B<4.0 | |
| | 1.0 \leq B<2.5 | |
| | B<1.0 | |
| 舗 装 工 程 | 床掘 | 土 岩 |
| | 基礎整正 | 土 岩 |
| | 構造物周辺 | |
| | 補強土盛土 | |
| 植 生 工 程 | 植生基材吹付 | |
| | 舗装工 | 4.00 |
| | 植生工 | 0.6 |
| | | |

| | | | |
|------|----------------------|------|---------|
| 工事名 | R2三耕 広域 阿讃三好 三野路床1工事 | | |
| 路線名等 | 阿讃三好 地区 | | |
| 工事箇所 | 三好市三野町太刀野山 | | |
| 図面名 | 横断図 10 | | |
| 縮尺 | S=1/100 | 図面番号 | 15 / 26 |
| 会社名 | | | |
| 事業者名 | 徳島県西部総合県民局 | | |

横断図 (11)

S=1/100



| 名称 | | 数量 | | |
|------------------|-------------------|------------------|--------|------|
| 道 路 土 工 | 盛 土 | 構造物周辺 | 0.5 | |
| | | B \geq 4.0 | | |
| | | 2.5 \leq B<4.0 | | |
| | | 1.0 \leq B<2.5 | | |
| | | B<1.0 | 0.3 | |
| | 路 床 | 構造物周辺 | 0.5 | |
| | | B \geq 4.0 | | |
| | | 2.5 \leq B<4.0 | | |
| | | 1.0 \leq B<2.5 | 0.7 | |
| | | B<1.0 | 0.4 | |
| 掘 削 | 片切 | 土岩 | 13.4 | |
| | オープンカット | 土岩 | 7.4 | |
| 作 業 土 工 | 擁 壁 | 法面整形(切土) | 土岩 | 11.9 |
| | | | 土岩 | |
| | 埋 戻 | 床掘 | 土岩 | 6.0 |
| | | | 土岩 | |
| | | 基面整形 | 土岩 | 1.8 |
| | | | 土岩 | |
| | 排 水 工 埋戻 | 構造物周辺 | | 0.5 |
| | | B \geq 4.0 | | |
| | | 2.5 \leq B<4.0 | | |
| | | 1.0 \leq B<2.5 | | |
| 埋戻 | B<1.0 | | 0.3 | |
| | 床掘 | 土岩 | (0.04) | |
| | | 土岩 | | |
| | 基面整形 | 土岩 | 0.6 | |
| 埋戻 | 構造物周辺 | | (0.04) | |
| | 補強土盛土 | | 11.9 | |
| | 養生工 | | 4.00 | |
| 舗装工 | | | | |

| 名称 | | 数量 | | |
|------------------|-------------------|------------------|--------|------|
| 道 路 土 工 | 盛 土 | 構造物周辺 | | |
| | | B \geq 4.0 | | |
| | | 2.5 \leq B<4.0 | | |
| | | 1.0 \leq B<2.5 | | |
| | | B<1.0 | 0.2 | |
| | 路 床 | 構造物周辺 | 0.2 | |
| | | B \geq 4.0 | | |
| | | 2.5 \leq B<4.0 | | |
| | | 1.0 \leq B<2.5 | | |
| | | B<1.0 | | |
| 掘 削 | 片切 | 土岩 | 20.4 | |
| | オープンカット | 土岩 | 10.7 | |
| 作 業 土 工 | 擁 壁 | 法面整形(切土) | 土岩 | 13.8 |
| | | | 土岩 | |
| | 埋 戻 | 床掘 | 土岩 | 0.4 |
| | | | 土岩 | |
| | | 基面整形 | 土岩 | 0.3 |
| | | | 土岩 | |
| | 排 水 工 埋戻 | 構造物周辺 | | 0.3 |
| | | B \geq 4.0 | | |
| | | 2.5 \leq B<4.0 | | |
| | | 1.0 \leq B<2.5 | | |
| 埋戻 | B<1.0 | | 0.3 | |
| | 床掘 | 土岩 | (0.04) | |
| | | 土岩 | | |
| | 基面整形 | 土岩 | 0.6 | |
| 埋戻 | 構造物周辺 | | (0.04) | |
| | 補強土盛土 | | 13.8 | |
| | 養生工 | | 4.00 | |
| 舗装工 | | | | |
| 埋戻コンクリート | | | | |

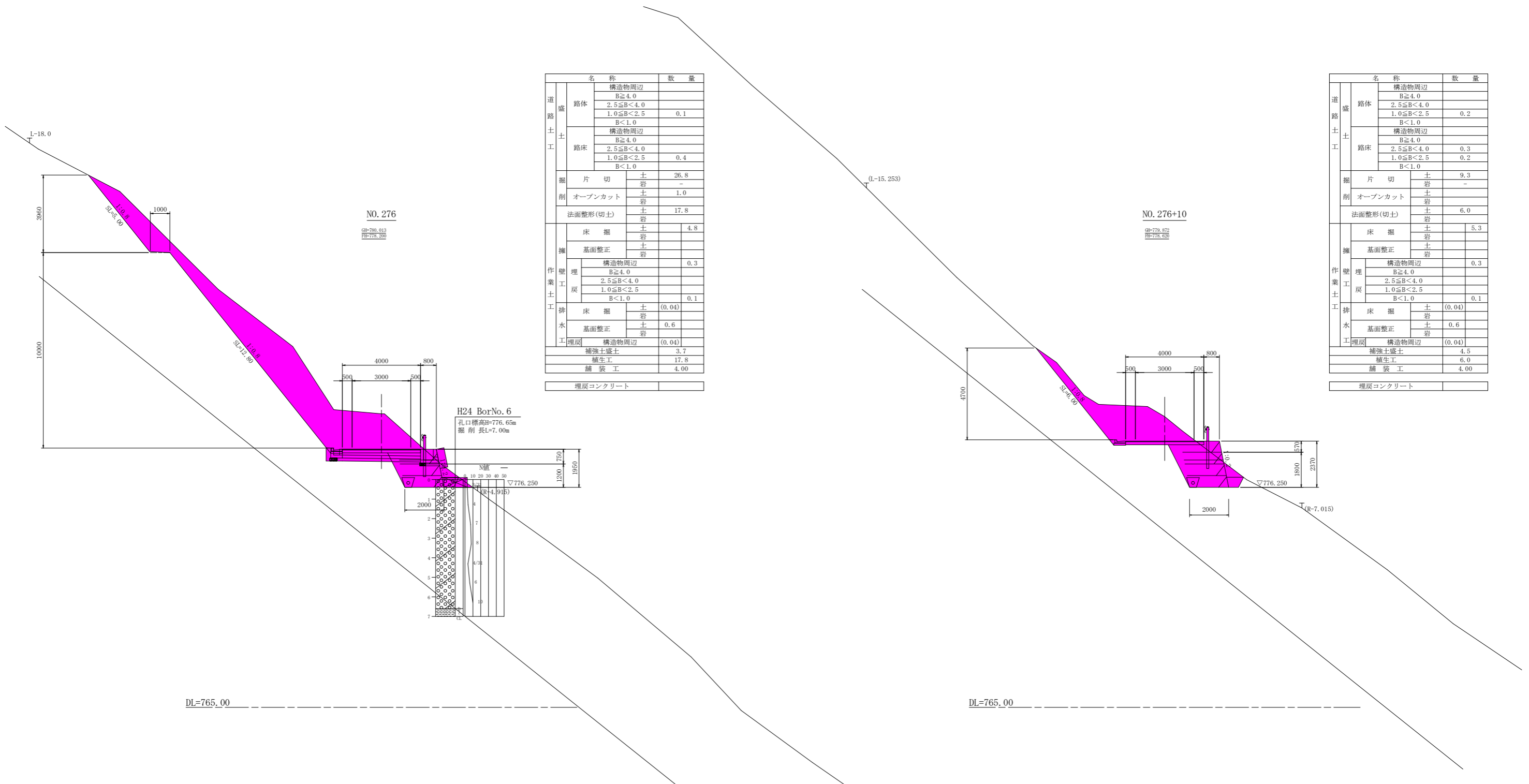
DL=765.00

DL=765.00

| | | | |
|------|----------------------|------|---------|
| 工事名 | R2三耕 広域 阿讃三好 三野路床1工事 | | |
| 路線名等 | 阿讃三好 地区 | | |
| 工事箇所 | 三好市三野町太刀野山 | | |
| 図面名 | 横断図 1 1 | | |
| 縮尺 | S=1/100 | 図面番号 | 16 / 26 |
| 会社名 | | | |
| 事業者名 | 徳島県西部総合県民局 | | |

横断図 (12)

S=1/100



| 名称 | | 数量 | |
|----------|----------|------------------|--------|
| 道盛 | 路体 | 構造物周辺 | |
| | | B \geq 4.0 | |
| | | 2.5 \leq B<4.0 | |
| | | 1.0 \leq B<2.5 | 0.1 |
| 土 | 路床 | 構造物周辺 | |
| | | B \geq 4.0 | |
| | | 2.5 \leq B<4.0 | |
| | | 1.0 \leq B<2.5 | 0.4 |
| 掘削 | 片切 | 土 | 26.8 |
| | | 岩 | - |
| | オープンカット | 土 | 1.0 |
| | | 岩 | - |
| 作業土 | 法面整形(切土) | 土 | 17.8 |
| | | 岩 | - |
| | 床掘 | 土 | 4.8 |
| | | 岩 | - |
| 埋戻 | 基面整形 | 土 | |
| | | 岩 | |
| | 構造物周辺 | 土 | 0.3 |
| | | 岩 | |
| 排水 | 埋戻 | 構造物周辺 | |
| | | B \geq 4.0 | |
| | | 2.5 \leq B<4.0 | |
| | | 1.0 \leq B<2.5 | 0.1 |
| 工 | 埋戻 | 構造物周辺 | 0.1 |
| | | B \geq 4.0 | (0.04) |
| | | 2.5 \leq B<4.0 | 0.6 |
| | | 1.0 \leq B<2.5 | |
| 舗装 | 埋戻 | 構造物周辺 | (0.04) |
| | | 補強土盛土 | 3.7 |
| | | 植生工 | 17.8 |
| | | 舗装工 | 4.00 |
| 埋戻コンクリート | | | |

| 名称 | | 数量 | |
|----------|----------|------------------|--------|
| 道盛 | 路体 | 構造物周辺 | |
| | | B \geq 4.0 | |
| | | 2.5 \leq B<4.0 | |
| | | 1.0 \leq B<2.5 | 0.2 |
| 土 | 路床 | 構造物周辺 | |
| | | B \geq 4.0 | |
| | | 2.5 \leq B<4.0 | 0.3 |
| | | 1.0 \leq B<2.5 | 0.2 |
| 掘削 | 片切 | 土 | 9.3 |
| | | 岩 | - |
| | オープンカット | 土 | - |
| | | 岩 | - |
| 作業土 | 法面整形(切土) | 土 | 6.0 |
| | | 岩 | - |
| | 床掘 | 土 | 5.3 |
| | | 岩 | - |
| 埋戻 | 基面整形 | 土 | |
| | | 岩 | |
| | 構造物周辺 | 土 | 0.3 |
| | | 岩 | |
| 排水 | 埋戻 | 構造物周辺 | |
| | | B \geq 4.0 | |
| | | 2.5 \leq B<4.0 | |
| | | 1.0 \leq B<2.5 | 0.1 |
| 工 | 埋戻 | 構造物周辺 | 0.1 |
| | | B \geq 4.0 | (0.04) |
| | | 2.5 \leq B<4.0 | 0.6 |
| | | 1.0 \leq B<2.5 | |
| 舗装 | 埋戻 | 構造物周辺 | (0.04) |
| | | 補強土盛土 | 4.5 |
| | | 植生工 | 6.0 |
| | | 舗装工 | 4.00 |
| 埋戻コンクリート | | | |

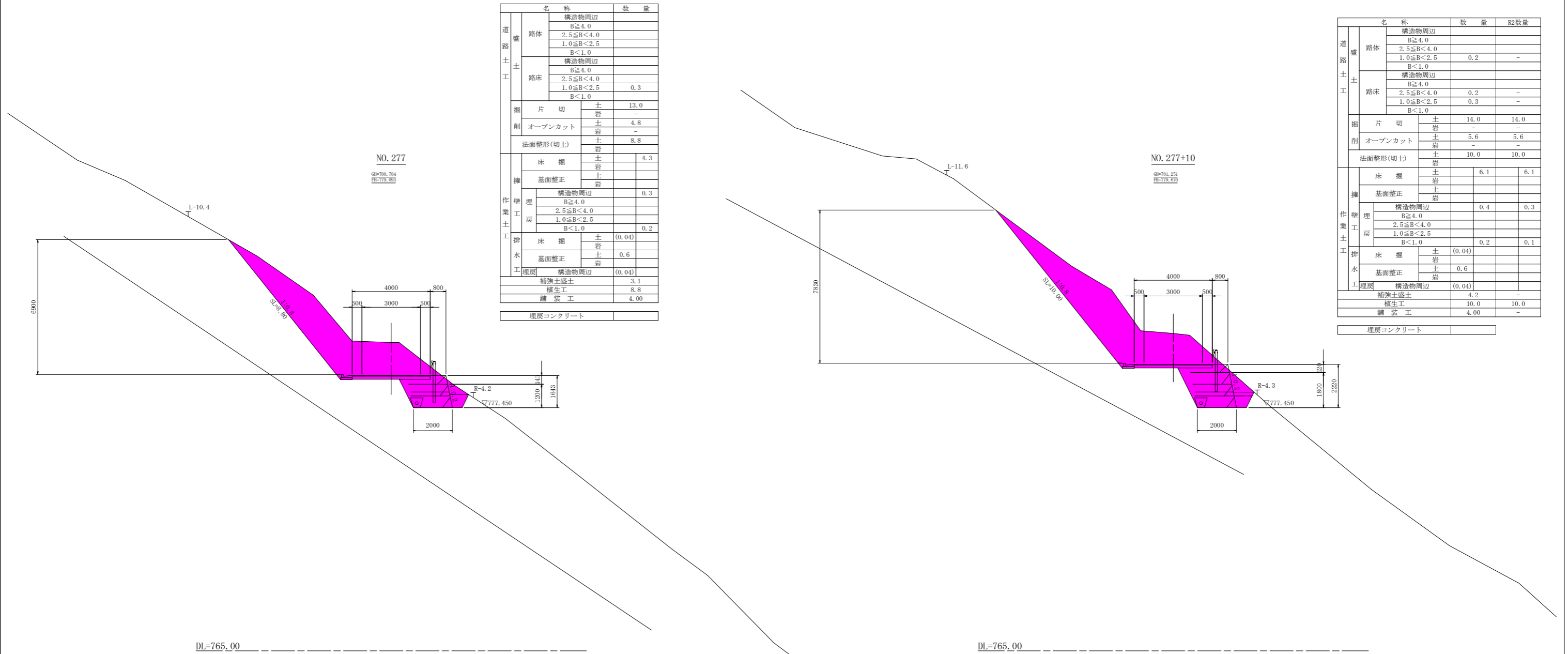
DL=765.00

DL=765.00

| | | | |
|------|----------------------|------|---------|
| 工事名 | R2三耕 広域 阿讃三好 三野路床1工事 | | |
| 路線名等 | 阿讃三好 地区 | | |
| 工事箇所 | 三好市三野町太刀野山 | | |
| 図面名 | 横断図 1 2 | | |
| 縮尺 | S=1/100 | 図面番号 | 17 / 26 |
| 会社名 | | | |
| 事業者名 | 徳島県西部総合県民局 | | |

横断図 (13)

S=1/100



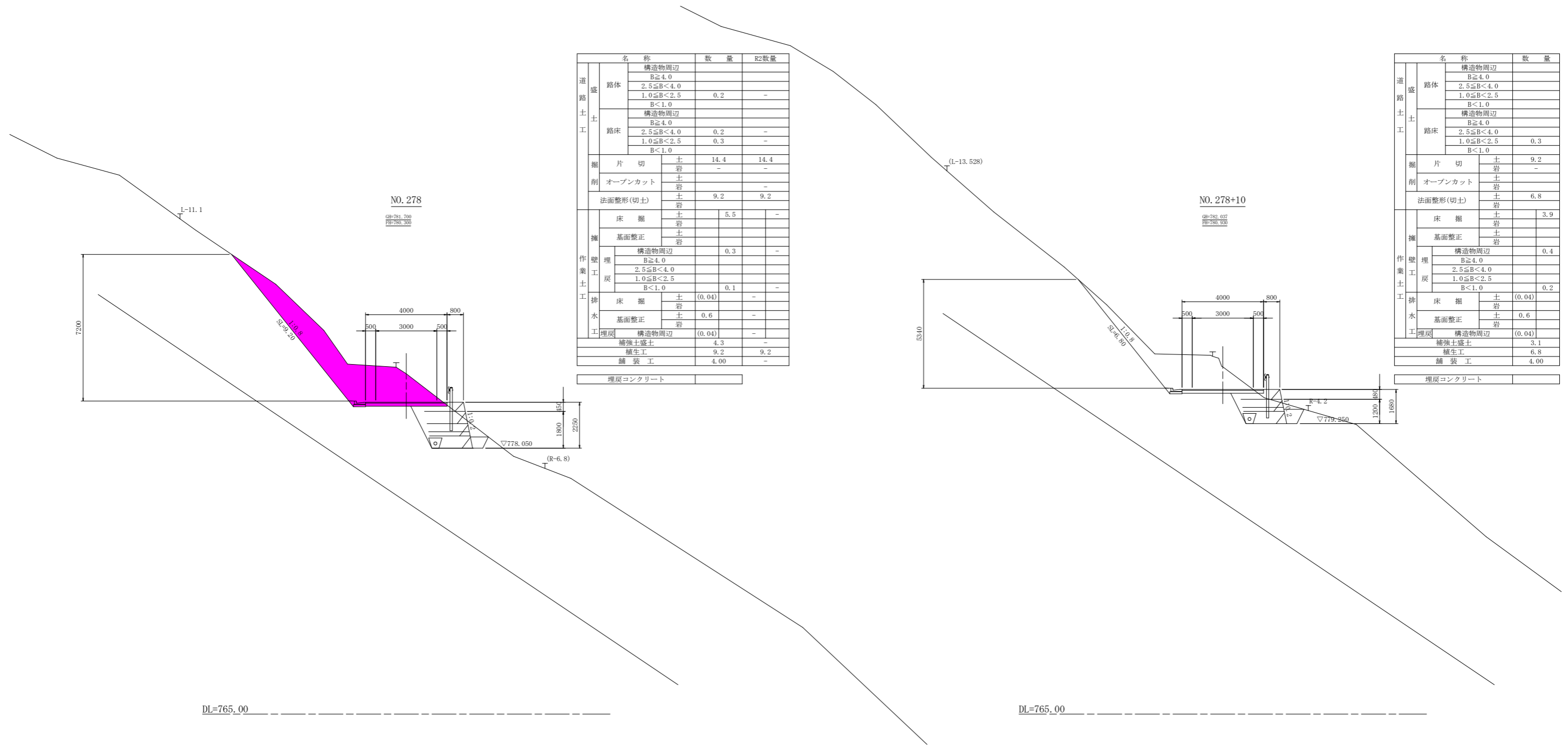
| 名称 | | 数量 | |
|----------|---------|------------------|--------|
| 道盛 | 路体 | 構造物周辺 | |
| | | B \geq 4.0 | |
| | | 2.5 \leq B<4.0 | |
| | 路床 | 構造物周辺 | |
| | | B \geq 4.0 | |
| | | 2.5 \leq B<4.0 | 0.3 |
| 掘削 | 片切 | 土 | 13.0 |
| | | 岩 | - |
| | オープンカット | 土 | 4.8 |
| | | 岩 | - |
| 法面整形(切土) | | 土 | 8.8 |
| 作業土工 | 擁壁埋戻 | 土 | 4.3 |
| | | 岩 | - |
| | 埋戻 | 構造物周辺 | 0.3 |
| | | B \geq 4.0 | |
| | | 2.5 \leq B<4.0 | |
| | | 1.0 \leq B<2.5 | |
| | 排水埋戻 | 土 | (0.04) |
| | | 岩 | 0.6 |
| | 埋戻 | 構造物周辺 | (0.04) |
| | | 補強土盛土 | 3.1 |
| 補養生 | | 8.8 | |
| 舗装工 | | 4.00 | |
| 埋戻コンクリート | | | |

| 名称 | | 数量 | | R2数量 |
|----------|---------|------------------|--------|------|
| 道盛 | 路体 | 構造物周辺 | | |
| | | B \geq 4.0 | | |
| | | 2.5 \leq B<4.0 | | |
| | 路床 | 構造物周辺 | | |
| | | B \geq 4.0 | | |
| | | 2.5 \leq B<4.0 | 0.2 | - |
| 掘削 | 片切 | 土 | 14.0 | 14.0 |
| | | 岩 | - | - |
| | オープンカット | 土 | 5.6 | 5.6 |
| | | 岩 | - | - |
| 法面整形(切土) | | 土 | 10.0 | 10.0 |
| 作業土工 | 擁壁埋戻 | 土 | 6.1 | 6.1 |
| | | 岩 | - | - |
| | 埋戻 | 構造物周辺 | | |
| | | B \geq 4.0 | | |
| | | 2.5 \leq B<4.0 | 0.4 | 0.3 |
| | | 1.0 \leq B<2.5 | | |
| | 排水埋戻 | 土 | (0.04) | |
| | | 岩 | 0.2 | 0.1 |
| | 埋戻 | 構造物周辺 | (0.04) | |
| | | 補強土盛土 | 4.2 | - |
| 補養生 | | 10.0 | 10.0 | |
| 舗装工 | | 4.00 | - | |
| 埋戻コンクリート | | | | |

| | | | |
|------|----------------------|------|---------|
| 工事名 | R2三好 広域 阿讃三好 三野路床1工事 | | |
| 路線名等 | 阿讃三好 地区 | | |
| 工事箇所 | 三好市三野町太刀野山 | | |
| 図面名 | 横断図 13 | | |
| 縮尺 | S=1/100 | 図面番号 | 18 / 26 |
| 会社名 | | | |
| 事業者名 | 徳島県西部総合県民局 | | |

横断図(14)

S=1/100



| 名称 | | 数量 | R2数量 |
|-----|------------------|--------|------|
| 道盛 | 路体 | | |
| | 構造物周辺 | | |
| | B \geq 4.0 | | |
| | 2.5 \leq B<4.0 | | |
| 土 | 路床 | | |
| | 構造物周辺 | | |
| | B \geq 4.0 | | |
| | 2.5 \leq B<4.0 | 0.2 | - |
| 掘削 | 片切 | | |
| | 土岩 | 14.4 | 14.4 |
| | オープンカット | | |
| | 土岩 | | |
| 作業土 | 法面整形(切土) | 9.2 | 9.2 |
| | 土岩 | | |
| | 床掘 | 5.5 | - |
| | 土岩 | | |
| 埋戻 | 基面整形 | | |
| | 土岩 | | |
| | 構造物周辺 | 0.3 | - |
| | B \geq 4.0 | | |
| 排水 | 埋戻 | | |
| | 土岩 | | |
| | 2.5 \leq B<4.0 | | |
| | 1.0 \leq B<2.5 | | |
| 工 | 床掘 | 0.1 | - |
| | 土岩 | (0.04) | - |
| | 基面整形 | 0.6 | - |
| | 土岩 | | |
| 埋戻 | 構造物周辺 | (0.04) | - |
| | 土岩 | | |
| | 補強土盛土 | 4.3 | - |
| | 植生工 | 9.2 | 9.2 |
| 舗装工 | 舗装工 | 4.00 | - |
| | 埋戻コンクリート | | |

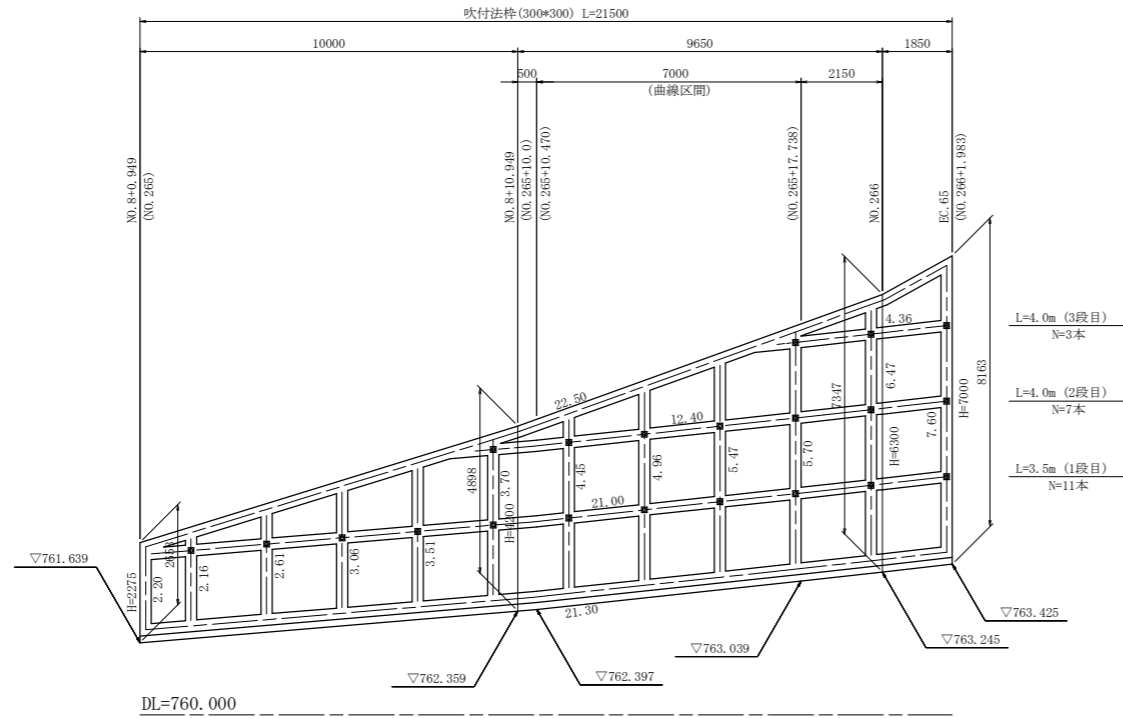
| 名称 | | 数量 |
|-----|------------------|--------|
| 道盛 | 路体 | |
| | 構造物周辺 | |
| | B \geq 4.0 | |
| | 2.5 \leq B<4.0 | |
| 土 | 路床 | |
| | 構造物周辺 | |
| | B \geq 4.0 | |
| | 2.5 \leq B<4.0 | 0.3 |
| 掘削 | 片切 | |
| | 土岩 | 9.2 |
| | オープンカット | |
| | 土岩 | |
| 作業土 | 法面整形(切土) | 6.8 |
| | 土岩 | |
| | 床掘 | 3.9 |
| | 土岩 | |
| 埋戻 | 基面整形 | |
| | 土岩 | |
| | 構造物周辺 | 0.4 |
| | B \geq 4.0 | |
| 排水 | 埋戻 | |
| | 土岩 | |
| | 2.5 \leq B<4.0 | |
| | 1.0 \leq B<2.5 | |
| 工 | 床掘 | 0.2 |
| | 土岩 | (0.04) |
| | 基面整形 | 0.6 |
| | 土岩 | |
| 埋戻 | 構造物周辺 | (0.04) |
| | 土岩 | |
| | 補強土盛土 | 3.1 |
| | 植生工 | 6.8 |
| 舗装工 | 舗装工 | 4.00 |
| | 埋戻コンクリート | |

| | | | |
|------|----------------------|------|---------|
| 工事名 | R2三耕 広域 阿讃三好 三野路床1工事 | | |
| 路線名等 | 阿讃三好 地区 | | |
| 工事箇所 | 三好市三野町太刀野山 | | |
| 図面名 | 横断図14 | | |
| 縮尺 | S=1/100 | 図面番号 | 19 / 26 |
| 会社名 | | | |
| 事業者名 | 徳島県西部総合県民局 | | |

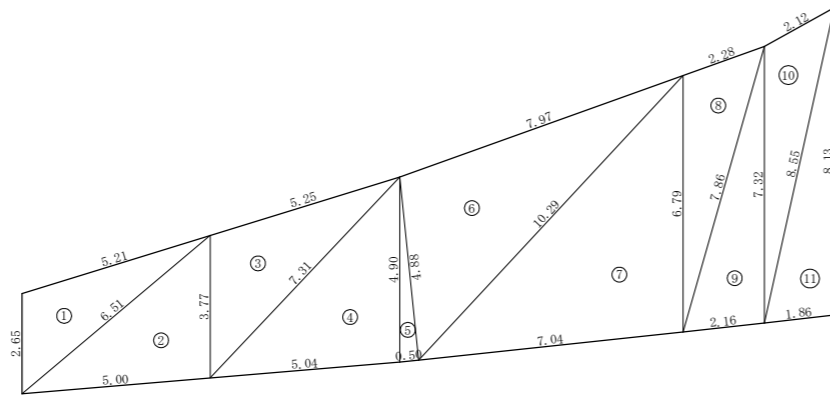
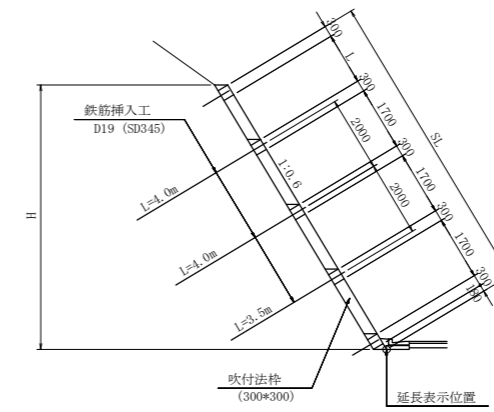
吹付法枠工展開図

(起点側取合部)

S=1/100



吹付法枠 (300*300)

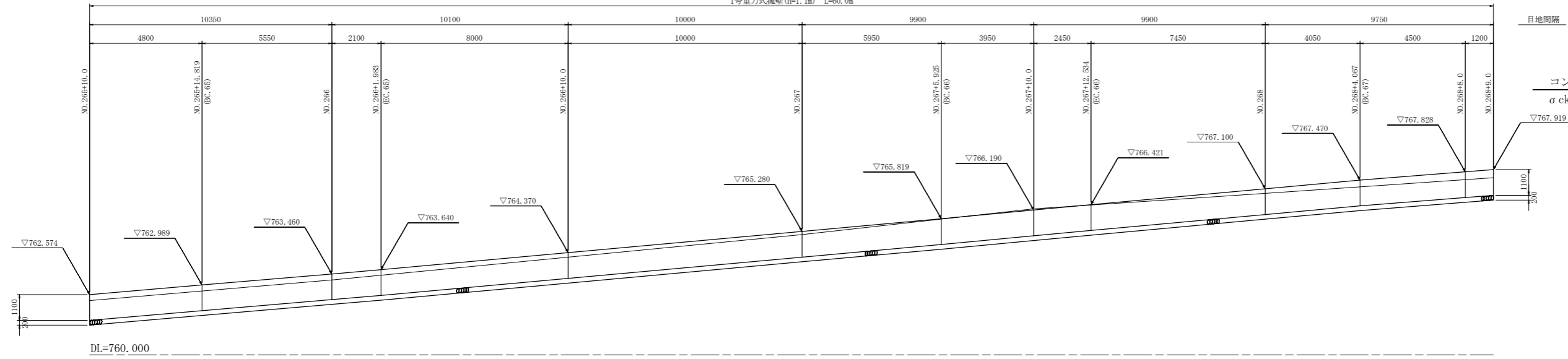


| | | | |
|------|----------------------|------|---------|
| 工事名 | R2三耕 広域 阿讃三好 三野路床1工事 | | |
| 路線名等 | 阿讃三好 地区 | | |
| 工事箇所 | 三好市三野町太刀野山 | | |
| 図面名 | 吹付法枠工展開図 | | |
| 縮尺 | S=1/100 | 図面番号 | 20 / 26 |
| 会社名 | | | |
| 事業者名 | 徳島県西部総合県民局 | | |

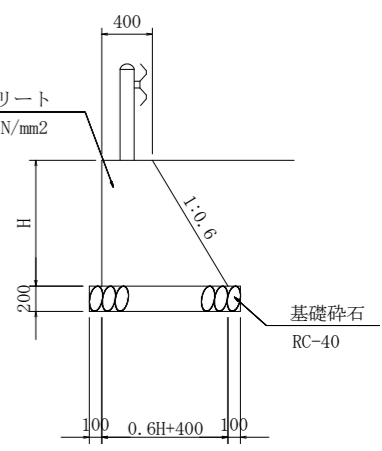
擁壁工展開図

S=1/100

1号重力式擁壁 (H=1.1m) L=60.0m

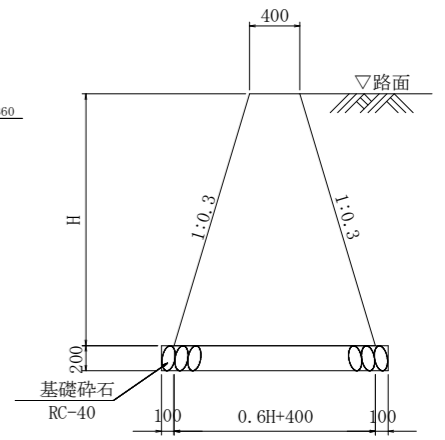


1号重力式擁壁 S=1/30

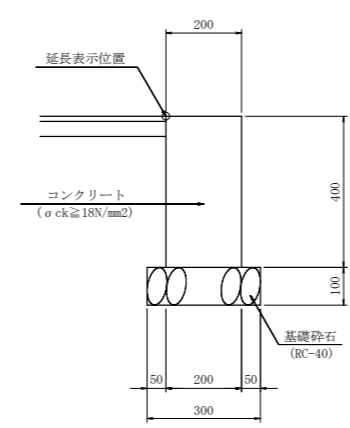


* 重力式擁壁H=1.1mの目地間隔(L)は8.5m以上とする。
L=8.5m未満となる場合は別途検討を行うこと。

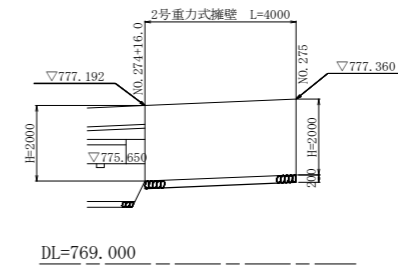
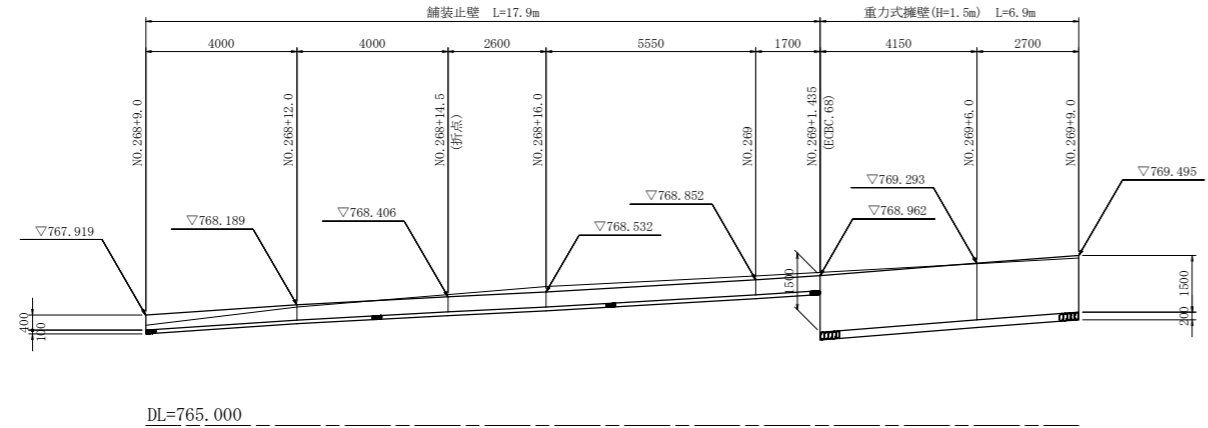
2号重力式擁壁 S=1/30



舗装止壁 S=1/10



舗装止壁 L=17.9m 重力式擁壁 (H=1.5m) L=6.9m

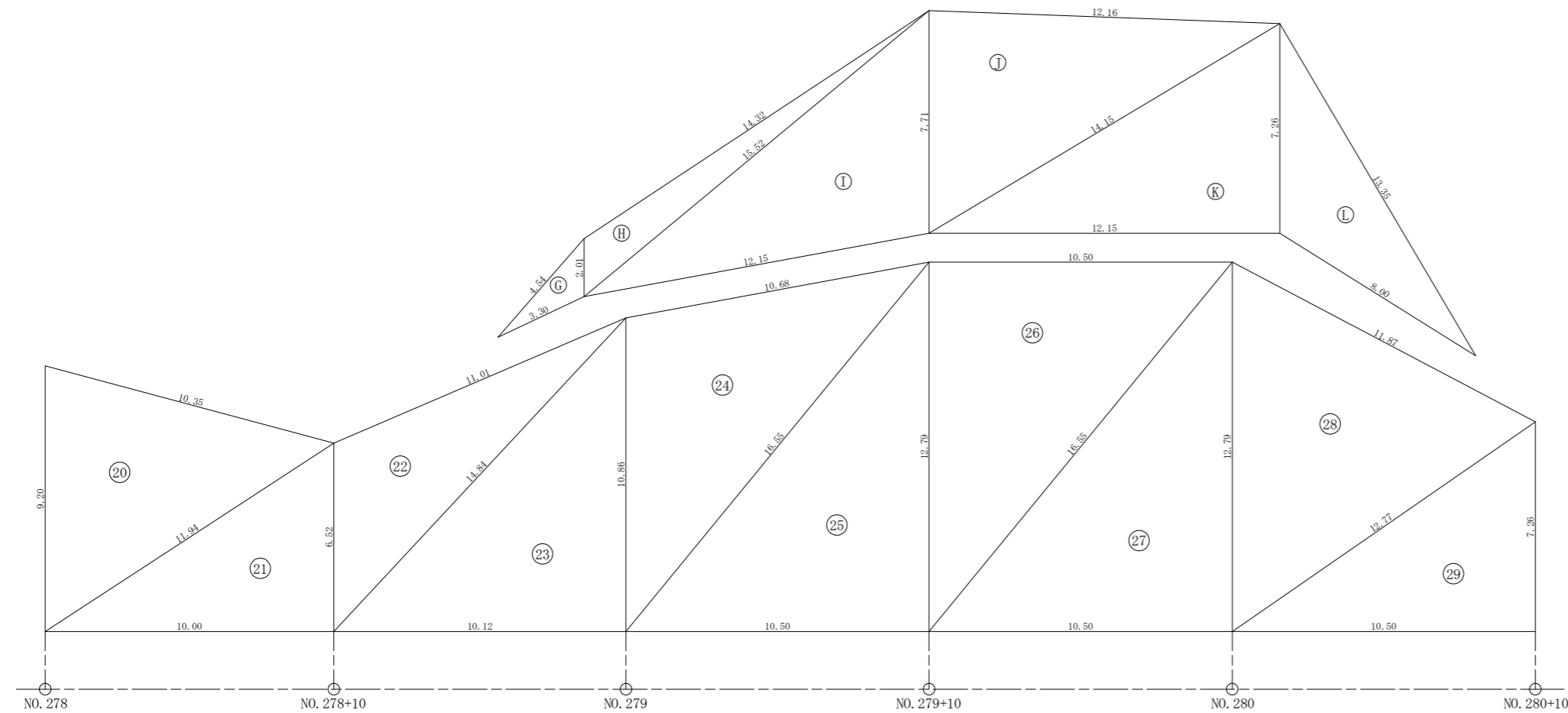
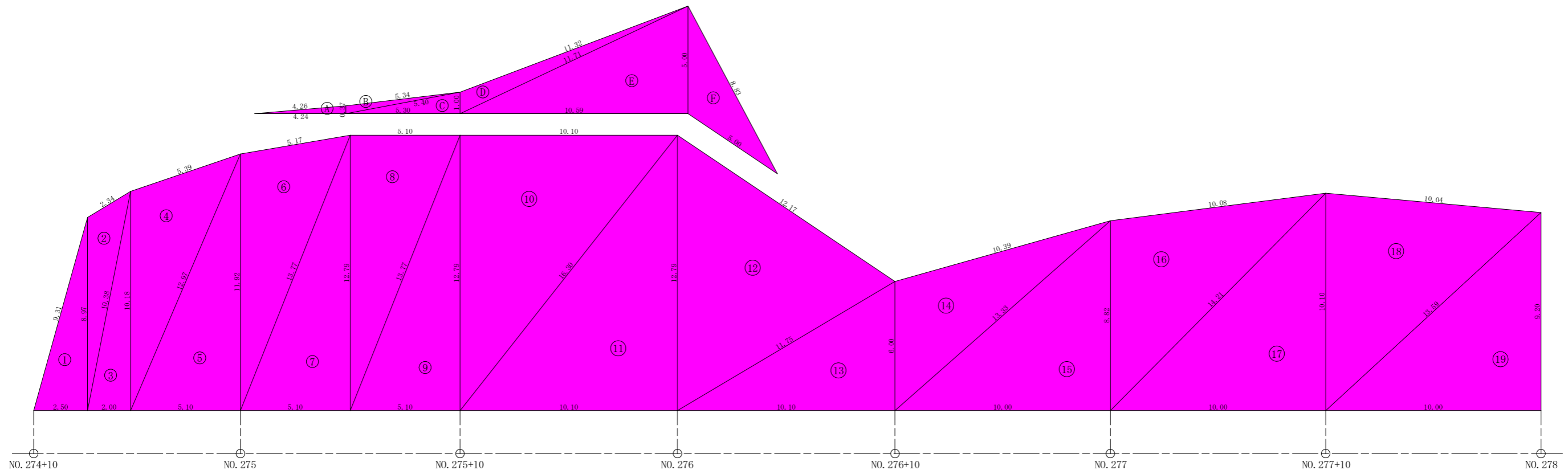


| | | | |
|------|----------------------|------|---------|
| 工事名 | R2三耕 広域 阿讃三好 三野路床1工事 | | |
| 路線名等 | 阿讃三好 地区 | | |
| 工事箇所 | 三好市三野町太刀野山 | | |
| 図面名 | 擁壁工展開図 | | |
| 縮尺 | 図示 | 図面番号 | 21 / 26 |
| 会社名 | | | |
| 事業者名 | 徳島県西部総合県民局 | | |

植生工展開図

S=1/100

【左側：法面展開図】

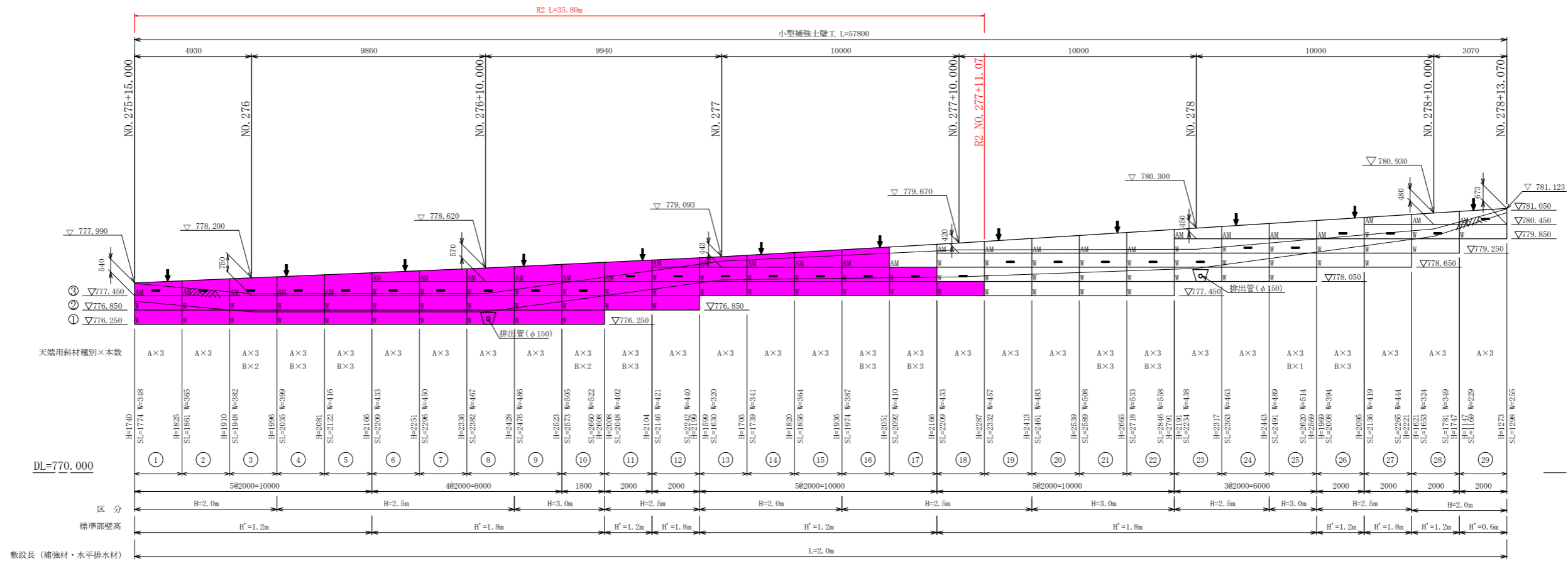


| | | | |
|------|----------------------|------|---------|
| 工事名 | R2三耕 広域 阿讃三好 三野路床1工事 | | |
| 路線名等 | 阿讃三好 地区 | | |
| 工事箇所 | 三好市三野町太刀野山 | | |
| 図面名 | 植生工展開図 | | |
| 縮尺 | S=1/100 | 図面番号 | 22 / 26 |
| 会社名 | | | |
| 事業者名 | 徳島県西部総合県民局 | | |

補強土壁工展開図 (1)

S=1/100

(NO. 275+15.000 ~ NO. 278+13.070)



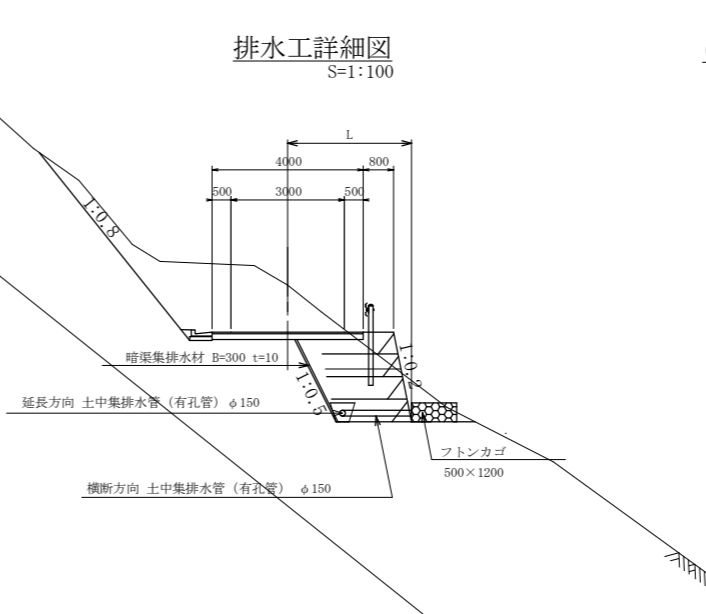
| 設計定数 | |
|------------------|------------------------|
| 単位体積重量 (γ) | 19.0 KN/m ³ |
| せん断抵抗角 (φ) | 30° |
| 粘着力 (c) | 0 KN/m ² |
| 支持地盤の許容支持力 (常時) | 58 KN/m ² |
| 支持地盤の許容支持力 (地震時) | 53 KN/m ² |
| 載荷重 (q) | 10.0 KN/m ² |

| 材料集計表 | | | |
|-------|-----------------|--------|----------------|
| 種別 | 区分 | 数量 | 単位 |
| 壁面積 | H ≤ 2.0m | 27.60 | m ² |
| | 2.0m < H ≤ 2.5m | 65.52 | m ² |
| | 2.5m < H ≤ 3.0m | 30.19 | m ² |
| | 合計 | 123.31 | m ² |

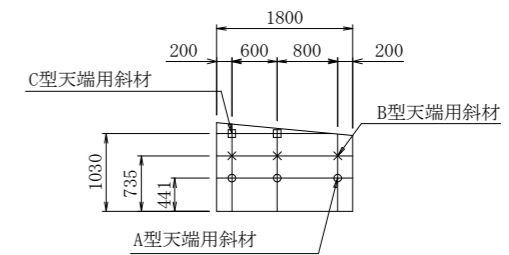
| 小型補強土壁工 部材集計表 | | | | |
|---------------|-----------------|--------|----------------|--------|
| 種別 | 種類 | 数量 | 単位 | 備考 |
| 壁面材 | 壁面調整材 (L=2.0m) | 29 | ユニット | AM |
| | 壁面材 (L=2.0m) | 72 | ユニット | W |
| | 合計 | 101 | ユニット | |
| 水平排水材 | B=300mm, t=10mm | 58 | m | - |
| 壁面組立工 (斜壁) | | 125.78 | m ² | 斜度1.02 |
| 天端組立工 | | 57.80 | m | |
| 水平排水材設置 | | 58.00 | m | |

| 暗渠排水工 部材集計表 | | | |
|-------------|-----------------|--------|----------------|
| 種別 | 種類 | 数量 | 単位 |
| 暗渠集排水材 | B=300mm, t=10mm | 30.0 | m |
| 土中集排水管 | 有孔管 φ150 | 62.0 | m |
| フィルター材 | S-30 | 14.26 | m ³ |
| 吸出防止材 | t=3mm w=2.0m | 133.46 | m ² |
| 排出管 | 無孔管 φ200 | 4.0 | m |
| フトンカゴ | 500 * 1200 | 2 | 個 |

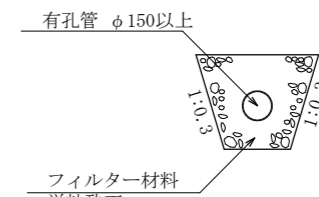
排水工詳細図 S=1:100



天端用斜材配置図 S=1:50



土中集排水管 S=1:20



| | | | |
|------|----------------------|------|---------|
| 工事名 | R2三耕 広域 阿讃三好 三野路床1工事 | | |
| 路線名等 | 阿讃三好 地区 | | |
| 工事箇所 | 三好市三野町太刀野山 | | |
| 図面名 | 補強土壁工展開図 1 | | |
| 縮尺 | S=1/100 | 図面番号 | 23 / 26 |
| 会社名 | | | |
| 事業者名 | 徳島県西部総合県民局 | | |

2号横断排水工詳細図

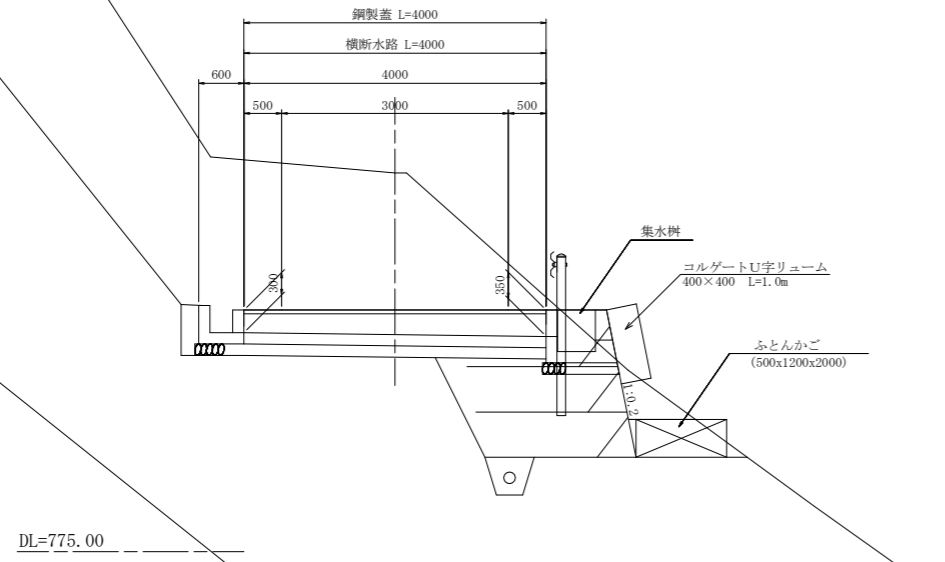
(NO. 276付近)

側面図

S=1/50

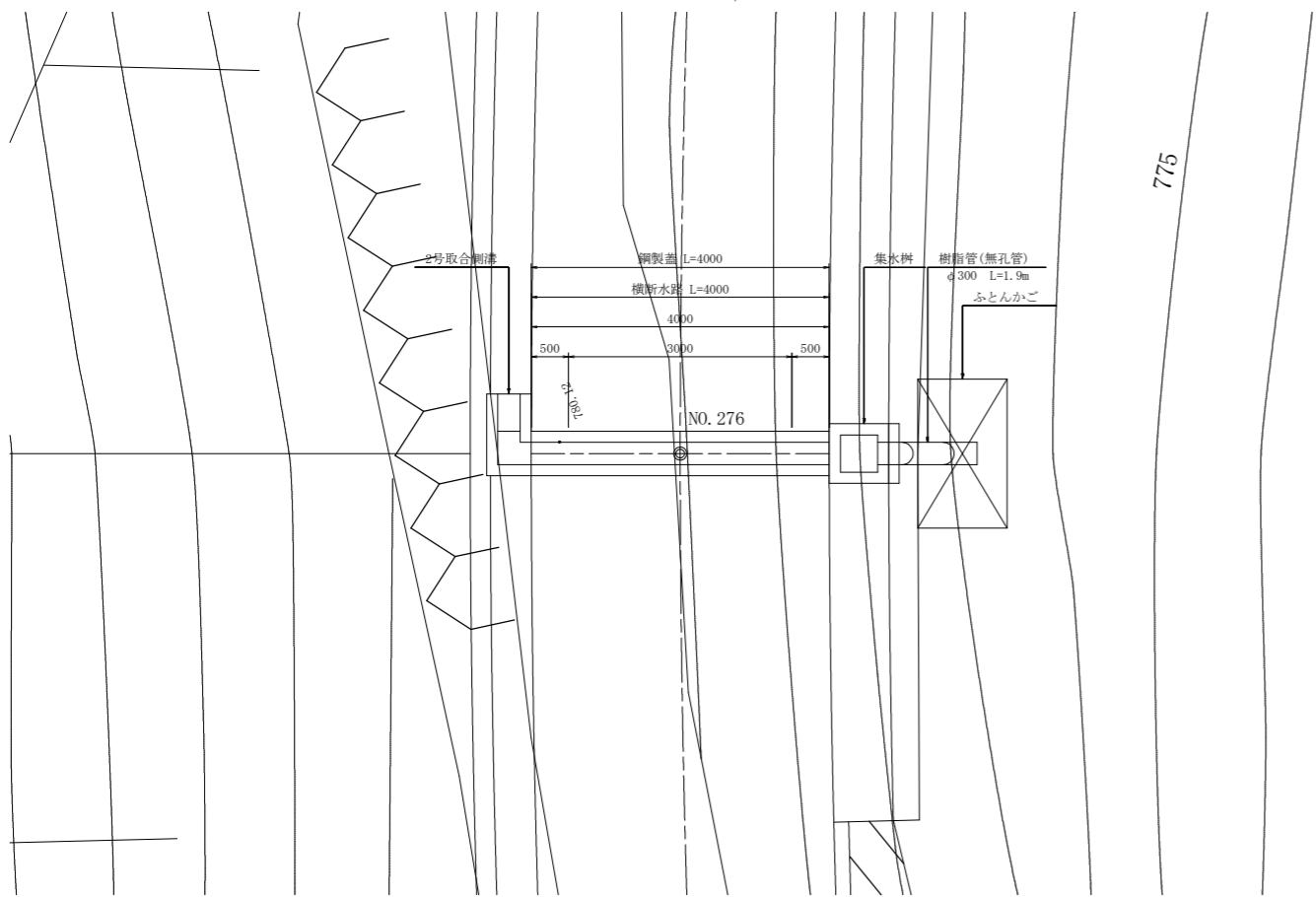
NO. 276

GH=780.013
FH=778.200



平面図

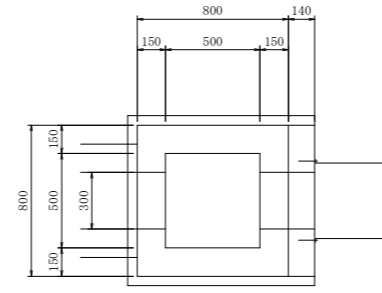
S=1/50



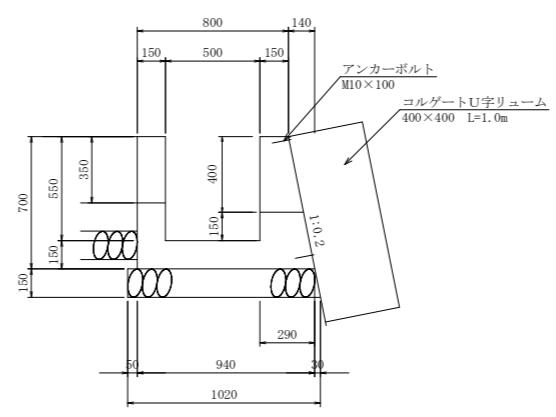
集水樹

S=1/20

平面図



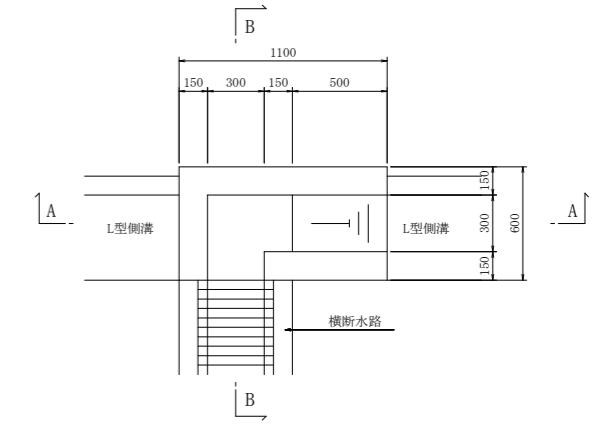
断面図



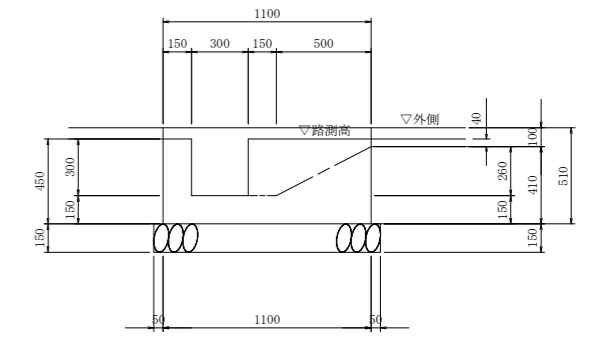
2号取合側溝

S=1/20

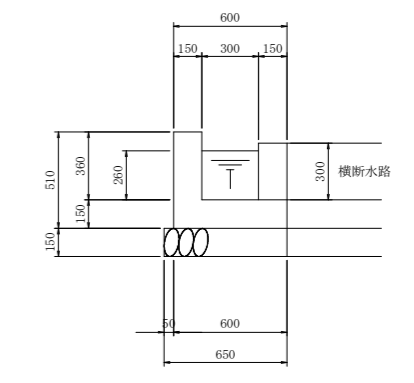
平面図



A-A

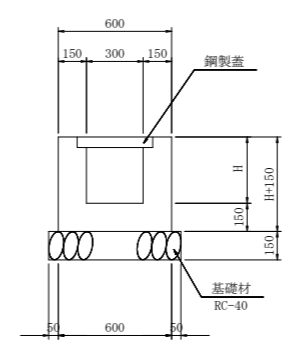


B-B



横断水路

S=1/20

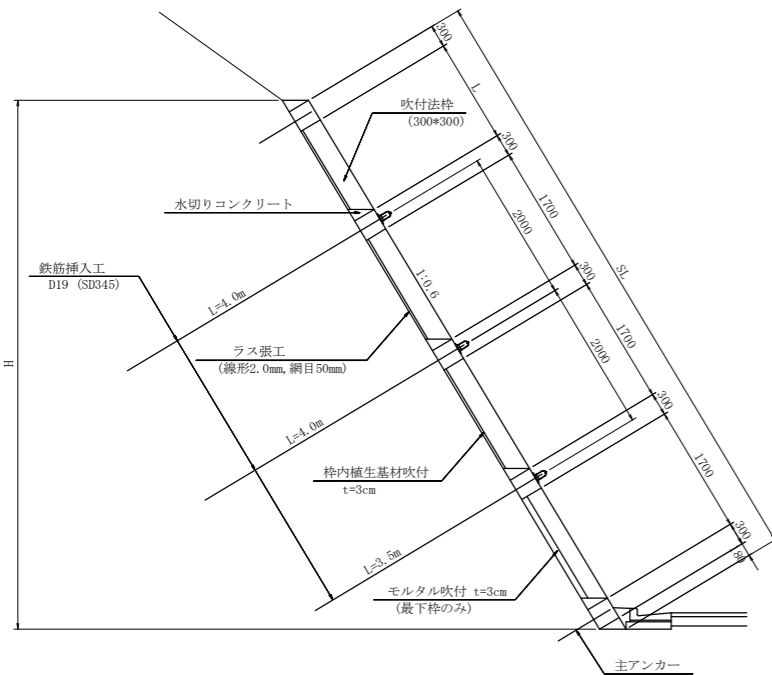


| | | | |
|------|----------------------|------|---------|
| 工事名 | R2三耕 広域 阿讃三好 三野路床1工事 | | |
| 路線名等 | 阿讃三好 地区 | | |
| 工事箇所 | 三好市三野町太刀野山 | | |
| 図面名 | 2号横断排水工詳細図 | | |
| 縮尺 | 図示 | 図面番号 | 24 / 26 |
| 会社名 | | | |
| 事業者名 | 徳島県西部総合県民局 | | |

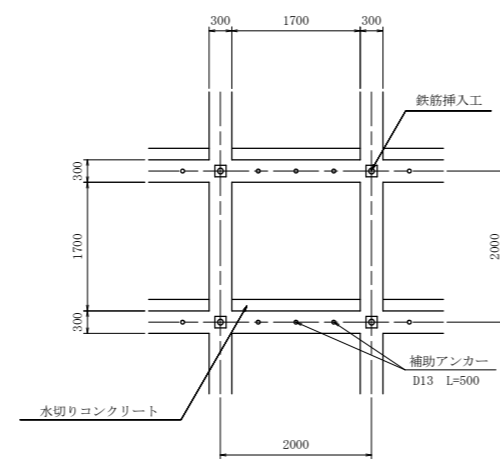
構造図 (1)

吹付法枠 (300*300)

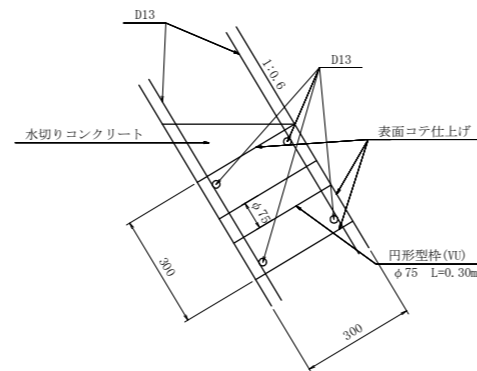
断面図 S=1/50



法枠工詳細図 S=1/50
(300*300*2000*2000)

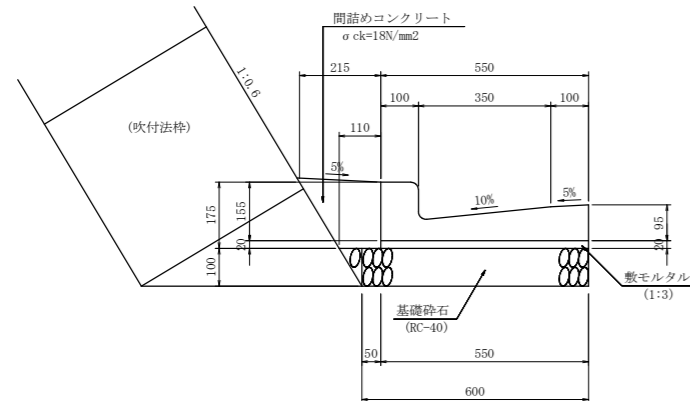


法枠断面拡大図 S=1/10

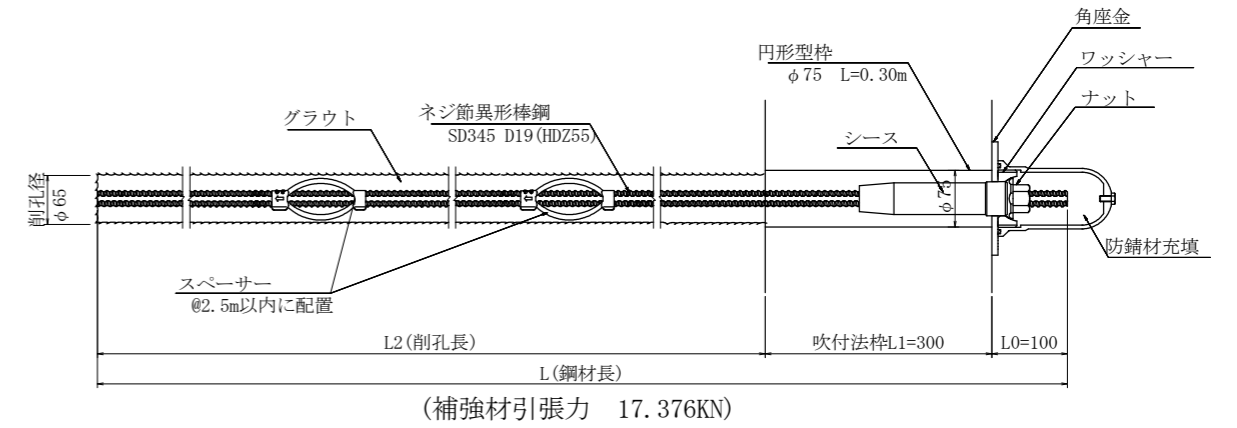


プレキャストL型側溝

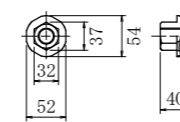
S=1/10



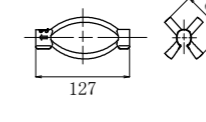
鉄筋挿入工 (D19) S=1/5 (参考図)



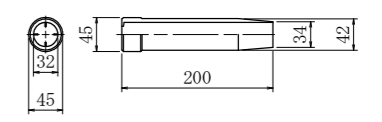
ナット (HDZ35) S=1/5



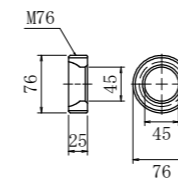
スペーサー S=1/5



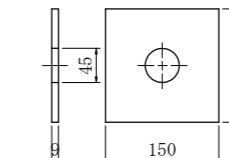
シース S=1/5



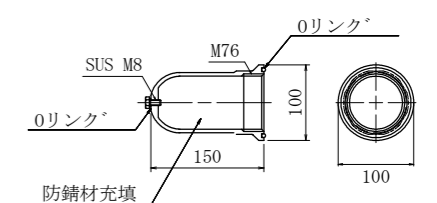
ワッシャー (HDZ35) S=1/5



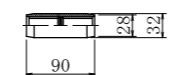
角座金 (HDZ55) S=1/5



頭部キャップ S=1/5



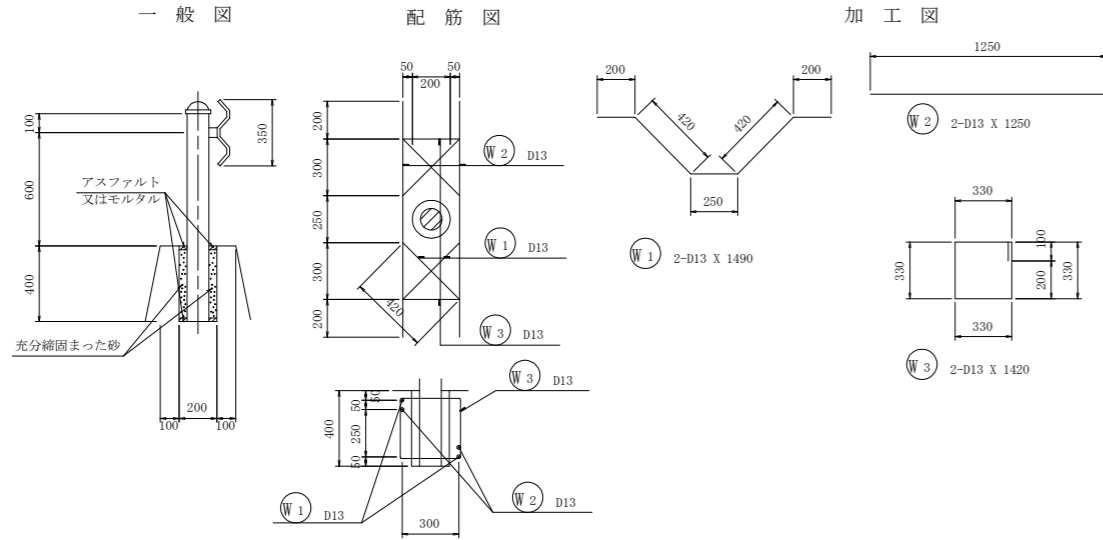
カップラー S=1/5



| | | | |
|------|----------------------|------|---------|
| 工事名 | R2三耕 広域 阿讃三好 三野路床1工事 | | |
| 路線名等 | 阿讃三好 地区 | | |
| 工事箇所 | 三好市三野町太刀野山 | | |
| 図面名 | 構造図 1 | | |
| 縮尺 | 図示 | 図面番号 | 25 / 26 |
| 会社名 | | | |
| 事業者名 | 徳島県西部総合県民局 | | |

構造図(2)

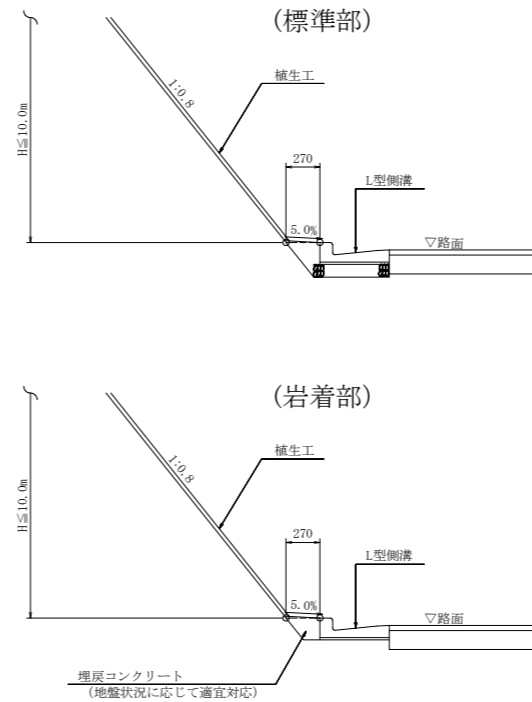
ガードレール(構造物用) (Cr-C-2B) S=1/20



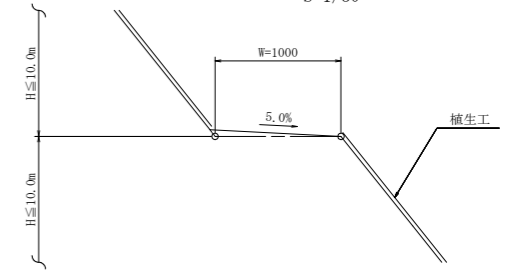
鉄筋重量表ヶ所当たり

| 種別 | 径 | 長さ | 本数 | 単位重量 | 一本当り重量 | 重量 | 摘要 |
|--------|-----|------|----|---------|--------|------|----|
| W 1 | D13 | 1490 | 2 | 0.995 | 1.483 | 2.97 | 〰 |
| W 2 | D13 | 1250 | 2 | 0.995 | 1.244 | 2.49 | — |
| W 3 | D13 | 1420 | 2 | 0.995 | 1.413 | 2.83 | □ |
| 8.29 | | | | | | | |
| 合計 D13 | | | | 8.29 kg | | | |
| 総重量 | | | | 8.29 kg | | | |

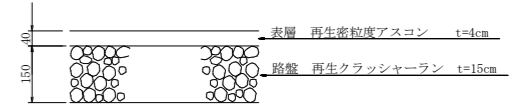
路側構造図 S=1/30



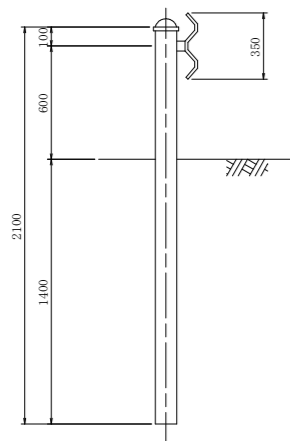
小段構造図 S=1/30



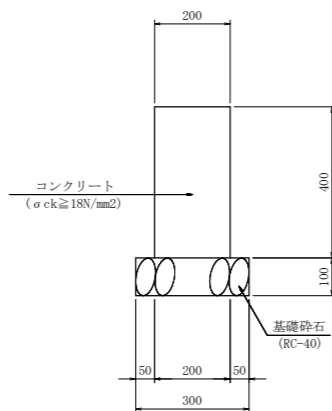
舗装構成 S=1/10



ガードレール(土中用) (Gr-C-4E) S=1/20



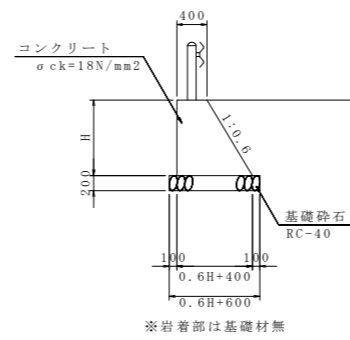
舗装止壁 S=1/10



材料表 10.0m当り

| 名称 | 単位 | 数量 |
|--------|----------------|------|
| コンクリート | m ³ | 0.80 |
| 型枠 | m ² | 8.00 |
| 基礎砕石 | m ² | 3.00 |
| 目地材 | m ² | 0.08 |

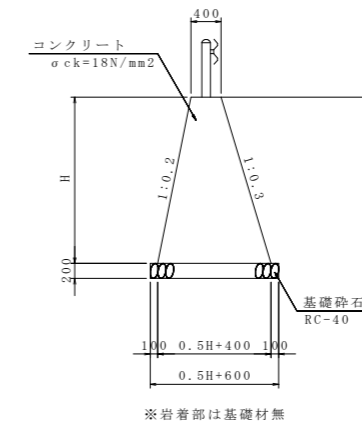
1号重力式擁壁 S=1/50



1.0m当り

| 名称 | 規格 | 単位 | 算式 |
|--------|-------------------------|----------------|-------------------------|
| コンクリート | σck=18N/mm ² | m ³ | 0.3H ² +0.4H |
| 型枠 | 一般型枠 | m ² | 2.166H |
| 基礎砕石 | RC-40 t=200 | m ² | 0.6H+0.60 |
| 基面整正 | 土砂 | m ² | 0.6H+0.60 |

2号重力式擁壁 S=1/50



1.0m当り

| 名称 | 規格 | 単位 | 算式 |
|--------|-------------------------|-----------------|-----------------------------|
| コンクリート | σck=18N/mm ² | m ³ | 0.250H ² +0.400H |
| 型枠 | 一般型枠 | m ² | 2.064H |
| 足場工 | 単管傾斜 | 掛m ² | 2.064H |
| 基礎砕石 | RC-40 t=200 | m ² | 0.5H+0.60 |
| 基面整正 | 土砂 | m ² | 0.5H+0.60 |

| | | | |
|------|----------------------|------|---------|
| 工事名 | R2三耕 広域 阿讃三好 三野路床1工事 | | |
| 路線名等 | 阿讃三好 地区 | | |
| 工事箇所 | 三好市三野町太刀野山 | | |
| 図面名 | 構造図2 | | |
| 縮尺 | 図示 | 図面番号 | 26 / 26 |
| 会社名 | | | |
| 事業者名 | 徳島県西部総合県民局 | | |